

Благодарим Вас за выбор продукции торговой марки LEONORD

Внимание! Перед использованием прибора внимательно изучите данную инструкцию!



Кофеварка LE-1749

www.leonord.ru

Благодарим Вас за выбор продукции торговой марки LEONORD. Наши изделия разработаны в соответствии с высокими требованиями качества, функциональности и дизайна. Мы уверены, что Вы будете довольны приобретением нового изделия нашей фирмы.

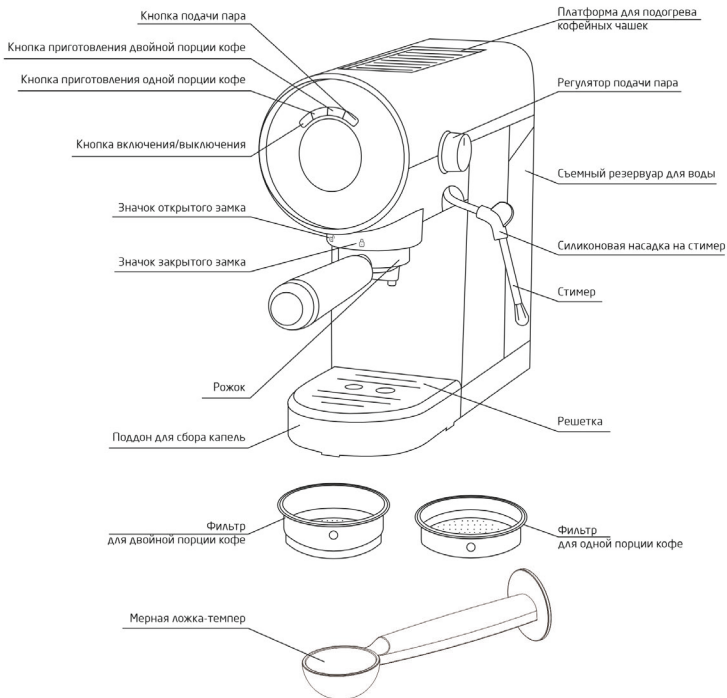
Внимательно прочитайте инструкцию перед эксплуатацией прибора. Сохраните её в качестве справочного материала. Обратите внимание на меры безопасности, они помогут Вам избежать поломок и несчастных случаев.

Меры безопасности

- Перед включением убедитесь, что технические характеристики изделия, указанные на приборе, соответствуют параметрам электросети.
- Используйте прибор только в бытовых целях по его прямому назначению в соответствии с данной инструкцией.
- Прибор не предназначен для промышленного применения. Данный прибор предназначен для использования в бытовых и аналогичных целях, в частности:
 - в кухонных зонах для персонала в магазинах, офисах и прочих производственных условиях;
 - в фермерских домах;
 - клиентами в гостиницах, мотелях и прочей инфраструктуре жилого типа;
 - в условиях режима пансиона «проживание плюс завтрак»
- Отключайте прибор от электросети, если вы им не пользуетесь.
- Не погружайте прибор и шнур питания в воду или другие жидкости. Если это случилось, немедленно отключите прибор от электросети, и, прежде чем пользоваться им дальше, проверьте его работоспособность и безопасность у квалифицированных специалистов.
- Не включайте кофемашину с пустым резервуаром для воды или без резервуара. Это может привести к поломке прибора.
- В резервуар для воды наливайте только чистую фильтрованную воду, другие жидкости добавлять запрещено.
- Корпус прибора может сильно нагреваться во время работы. Не касайтесь горячих поверхностей руками.
- Поверхность нагревательного элемента остается горячей после использования.
- Приготовленный кофе может быть горячим. Будьте предельно осторожны, чтобы не обжечься.
- **Внимание!** При обнаружении неисправностей обратитесь в сервисный центр. Не пользуйтесь прибором, если Вы его уронили,

обнаружили неполадки или выявили повреждения сетевого шнура и вилки. В случае повреждения сетевого шнура он должен быть заменен в сервисном центре. Внимание! чинить прибор могут только квалифицированные специалисты.

- Следите, чтобы шнур питания не касался острых кромок и горячих поверхностей.
- При отключении прибора от электросети не тяните за шнур, беритесь за вилку.
- Прибор должен устойчиво стоять на сухой, ровной поверхности. Не ставьте прибор на горячие поверхности, а также вблизи источников тепла, занавесок и под навесными полками.
- Установите прибор таким образом, чтобы до ближайших предметов сзади и по бокам было не менее 3 см свободного пространства и 15 см над машиной.
- Прибор не предназначен для использования лицами (включая детей) с пониженными физическими, психическими или умственными способностями или при отсутствии у них опыта или знаний, если они не находятся под контролем или не проинструктированы об использовании прибора лицом, ответственным за их безопасность. Дети должны находиться под присмотром для недопущения игры с прибором.
- Во избежание перегрузки сети питания, не подключайте прибор одновременно с другими мощными электроприборами к одной и той же линии электросети.
- Если штепсельная вилка прибора не соответствует Вашей розетке, обратитесь за помощью к специалисту. Применение различных переходников может привести к поломке прибора и прекращению гарантийных обязательств.
- При необходимости транспортировки прибора соблюдайте осторожность для сохранения целостности прибора и его функциональных свойств.
- Используйте только оригинальные комплектующие.
- Выполняйте все требования инструкции.
- Изготовитель и сервисный центр не берут на себя ответственность за поломку прибора в случае его неправильного использования.

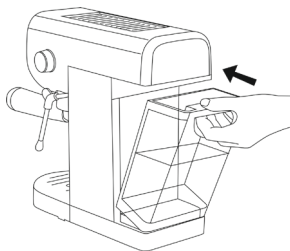


Работа

Перед первым использованием

- Распакуйте изделие. Удалите упаковочный материал и рекламные наклейки.
- Протрите корпус прибора влажной, а затем сухой салфеткой. Съемные части промойте мыльной губкой и ополосните водой, хорошо просушите.
- Установите прибор на термостойкую, ровную, сухую поверхность.
- Снимите резервуар для воды, потянув его в сторону, и налейте в него питьевую воду комнатной температуры.

ВНИМАНИЕ! Не наливайте воды меньше минимального уровня и выше максимального уровня. После установки убедитесь, что резервуар с водой надежно закреплен, иначе вода может протечь.



Рекомендуем использовать теплую кипяченую воду, так как при приготовлении, кофеварка не нагревает воду до температуры кипения.

- Подключите вашу кофеварку к электрической сети. Прозвучит звуковой сигнал. Индикаторы всех кнопок на панели управления мигают три раза.

- Установите один из фильтров в рожок. Подведите рожок к значку открытого замка. При этом выступы на рожке должны точно попасть в пазы кофеварки.

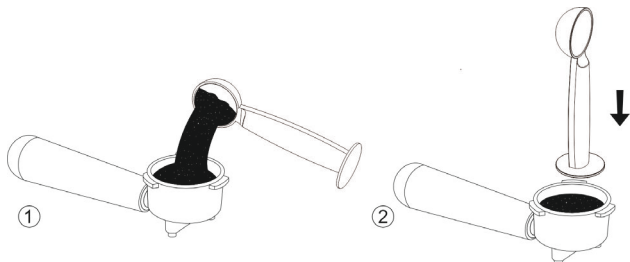
Поверните рожок слева направо до значка закрытого замка и до полной фиксации рожка в кофеварки.

- Установите на решетку чашку.
 - Нажмите кнопку включения/выключения.
 - Нажмите на кнопку приготовления двойной порции кофе. Вода начнет вытекать в чашку.
 - Нажмите кнопку подачи пара.
 - Подставьте под стимер любую емкость. Через 20 секунд поверните регулятор подачи пара против часовой стрелки до упора. Из стимера начнет выходить пар. Через некоторое время поверните регулятор подачи пара в положение «0».
 - Повторите эту процедуру 5 раз для полной очистки всех систем.
 - Выключите ваш прибор, нажав на кнопку выключения. Отключите прибор от электрической сети.
- Ваш прибор очищен и готов к приготовлению кофе.

Приготовление кофе «эспрессо».

- Наполните резервуар водой.
- Нажмите на панели управления кнопку включения/выключения.
- Установите фильтр для приготовления кофе в рожок.

- Добавьте в фильтр одну мерную ложку молотого кофе (приблизительно 8-9 грамм) если вы установили фильтр для одной порции кофе. Если вы



установили фильтр для двойной порции кофе, вам необходимо добавить 2 мерных ложки без горки (приблизительно 14-16 грамм). Надавите темпером как показано на рисунке ниже для того, чтобы утрамбовать.

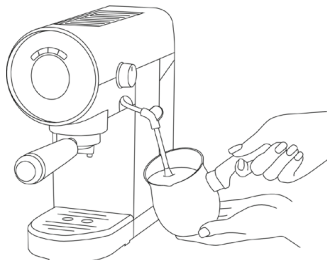
- Установите рожок в кофеварку, поднеся его к значку открытого замка и повернув слева направо до полной фиксации.
- Кнопки приготовления одной порции кофе и двойной порции кофе горят непрерывно. Выберите необходимый вам объем и нажмите кнопку. Кофеварка начнет приготовления кофе для вас.
- По окончании приготовления нажмите кнопку включения/выключения.
- Будьте аккуратны при переносе чашки с кофе! Напиток горячий.
- Для очистки вашей кофеварки, перейдите к разделу Чистка.

Приготовление вспененного подогретого молока.

Перед началом приготовления вспененного молока необходимо снять рожок, если он установлен в кофеварку.

- Убедитесь, что регулятор подачи пара находится в положении «0». Нажмите кнопку подачи пара.
- Возьмите высокий металлический сосуд и налейте в него необходимое количество молока. Учтите, что в процессе взбивания молоко увеличивается в объеме, поэтому не наполняйте сосуд более чем наполовину.
- Прогрейте стимер. Для этого вам необходимо взять пустую емкость и повернуть регулятор подачи пара против часовой стрелки до упора. Вначале вместо пара будет струя воды (это скопившийся конденсат) и лишь затем пойдет пар. Выключите подачу пара, повернув регулятор подачи пара в исходное положение.
- Подставьте под стимер сосуд с молоком.

- Мы рекомендуем держать сосуд с молоком на ладони. Так вы сможете почувствовать температуру нагрева молока. Если вы перегреете молоко, вспенить его не получится.
- Опустите стимер на глубину 0,3-0,5 см, держите сосуд под наклоном. Если опустить стимер глубоко, то молоко начнет только подогреваться, взбить его не получится.



- При окончании приготовления сначала выключите подачу пара, повернув регулятор подачи пара по часовой стрелке до упора и только затем выньте стимер из сосуда.
- После приготовления вспененного молока обязательно сразу проведите чистку стимера.

Приготовление кофе «капучино»

- Приготовьте кофе «эспрессо» как описано выше. В чашке оставьте свободное место для молока и молочной пены.
- Приготовьте взбитое молоко в отдельной чашке/сосуде.
- Влейте молоко с пеной в чашку с кофе.

Подогрев напитков

С помощью струи пара можно подогреть сок, остывший чай или любой другой напиток.

- Снимите рожок, если он установлен в кофеварку.
- Убедитесь, что регулятор подачи пара находится в положении «0». Нажмите кнопку подачи пара.
- Возьмите емкость с напитком, который необходимо подогреть.
- Опустите стимер на глубину 1 см и более.
- Включите подачу пара, повернув регулятор подачи против часовой стрелки до упора.
- Контролируйте температуру подогреваемого вами напитка.
- По окончании проведите очистку стимера.

Установка времени приготовления кофе / установка необходимого объема кофе.

Вы можете задать время приготовления кофе и его объем.

- Включите кофеварку.
- Дождитесь, когда индикаторы кнопок приготовления кофе перестанут мигать.

- Установите фильтр в рожок, установите рожок в кофеварку и зафиксируйте.
- Подставьте чашку под рожок.
- Чтобы установить время приготовления нажмите и удерживайте кнопку приготовления одной порции кофе пока не получите нужный вам объем. Минимальное время приготовления для одной порции кофе 12 секунд, максимальное время 22 секунды (это соответствует 50-60 мл напитка). Минимальное время для приготовления двойной порции кофе 20 секунд, максимальное 51 секунду (это соответствует 140-150 мл напитка).
- Отпустите кнопку. Подача воды прекратится. Время приготовления запрограммировано.
- Повторите те же самые действия для установки времени приготовления двойной порции кофе.

Сброс к заводским настройкам.

Отключите кофеварку от электрической сети.

Снова подключите кофеварку к электрической сети.

Не нажимайте кнопку включения/выключения.

Одновременно нажмите и удерживайте кнопки приготовления одной порции кофе и двойной порции кофе в течение 3 секунд. Машина издает звуковой сигнал и световые индикаторы всех кнопок мигают 3 раза. Сброс к заводским настройкам выполнен.

Объем напитка при приготовлении одной порции кофе – 40-50 мл, объем напитка при приготовлении двойной порции кофе – 70-80 мл.

Удаление накипи

Для сохранения вкуса кофе вам необходимо очищать вашу кофеварку от накипи раз в два-три месяца.

Для этого вам необходимо выполнять следующие действия.

- Убедитесь, что средство для удаления накипи подходит для кофеварок и кофемашин. Вместо средства для удаления накипи вы можете использовать лимонную кислоту.
- Наполните резервуар для воды средством для удаления накипи.
- Поставьте емкость на поддон для сбора капель.
- Включите ваш прибор так, как будто варите кофе.
- Повторяйте это действие, пока не закончится вода в резервуаре.
- Промойте резервуар для воды проточной водой.
- Наполните резервуар для воды теплой кипяченой водой.
- Повторите цикл очистки несколько раз.

Чистка

Не забывайте промывать все съемные части кофеварки после каждого использования.

Резервуар для воды, поддон для сбора капель и решетку, рожок, фильтр для кофе вы можете промывать с использованием мыльного раствора и губки под проточной водой.

Нельзя мыть съемные части в посудомоечной машине.
Высушите съемные части перед тем, как устанавливать их обратно.

Хранение и транспортировка

- Перед хранением убедитесь, что прибор отключен от сети и полностью остыл.
- Выполните все пункты раздела «Чистка».
- Храните прибор в сухом прохладном месте.
- Не оставляйте прибор с водой при температуре окружающей среды менее 0 °С.
- Электроприбор в упаковке изготовителя можно транспортировать всеми видами крытого транспорта в соответствии с правилами перевозки грузов, действующих на данном виде транспорта. При транспортировании должны быть исключены любые возможные удары и перемещения упаковки с электроприбором внутри транспортного средства.

Технические характеристики

Напряжение: 220-240 В, частота: 50-60 Гц

Мощность: 1150-1360 Вт

Давление помпы: 20 бар

Объем резервуара для воды: 800 мл.

Гарантийный срок 2 года. Срок службы 5 лет.

Состав (материал): металл, пластмасса.

Дата изготовления указана на упаковке товара.

Мерная ложка-темпер подлежит декларированию соответствия.

Назначение прибора: кофеварка предназначена для приготовления кофе, работает от сети переменного тока.

По окончании срока службы электробытовой прибор и упаковочные материалы должны быть утилизированы с наименьшим вредом для окружающей среды, в соответствии с правилами по утилизации отходов в вашем регионе. В целях улучшения качества продукции, дизайн и спецификация могут быть изменены без предварительного уведомления. LEONORD постоянно расширяет сеть сервис-центров. Полный перечень сервис-центров LEONORD на территории РФ вы можете узнать по телефону: +7(812) 633-00-00.

Реализация прибора осуществляется через торговые точки и магазины согласно законодательству РФ.

Кофеварка LE-1749

ТОВАР СООТВЕТСТВУЕТ ТРЕБОВАНИЯМ
ТЕХНИЧЕСКИХ РЕГЛАМЕНТОВ ТАМОЖЕННОГО СОЮЗА

Класс защиты от поражения током I

