

Благодарим Вас за выбор продукции торговой марки LEONORD

Внимание! Перед использованием прибора внимательно изучите данную инструкцию!



**LEONORD®**

**Вытяжка**

**LEN-050-60W, LEN-050-60B,  
LEN-050-50W, LEN-050-50B**

[www.leonord.ru](http://www.leonord.ru)

**Благодарим Вас за выбор продукции торговой марки LEONORD. Наши изделия разработаны в соответствии с высокими требованиями качества, функциональности и дизайна. Мы уверены, что Вы будете довольны приобретением нового изделия нашей фирмы.**

## **МЕРЫ БЕЗОПАСНОСТИ:**

Внимательно прочитайте инструкцию перед эксплуатацией прибора. Сохраните её в качестве справочного материала. Обратите внимание на меры безопасности, они помогут Вам избежать поломок и несчастных случаев. Сохраните инструкцию вместе с гарантийным талоном, по возможности, кассовым чеком, картонной коробкой до окончания срока гарантии.

- Перед включением убедитесь, что технические характеристики изделия, указанные на приборе и в инструкции, соответствуют параметрам электросети.
- Используйте прибор только в бытовых целях по его прямому назначению в соответствии с данной инструкцией.
- Прибор не предназначен для промышленного применения.
- Отключайте прибор от электросети, если вы им не пользуетесь и перед чисткой.
- Не касайтесь вентиляционных отверстий, будьте аккуратны, чтобы не обжечься. Не закрывайте отверстия для выхода воздуха посторонними предметами – это может привести к поломке прибора.
- Не нарушайте комплектность прибора, нарушение комплектности может привести к поломке, не попадающей под гарантийные условия.
- Не погружайте прибор и шнур питания в воду и/или другие жидкости. Если это случилось, немедленно отключите прибор от электросети, и, прежде чем пользоваться им дальше, проверьте его работоспособность и безопасность у квалифицированных специалистов.
- Внимание! При обнаружении неисправностей обратитесь в сервисный центр. Не пользуйтесь прибором, если Вы его уронили, обнаружили неполадки или выявили повреждения сетевого шнура. В случае повреждения сетевого шнура он должен быть заменен в сервисном центре. Внимание! чинить прибор могут только квалифицированные специалисты.
- Следите, чтобы шнур питания не касался острых кромок и горячих поверхностей.
- Не оставляйте включенный прибор без присмотра.
- Прибор не предназначен для использования лицами (включая детей) с пониженными физическими, психическими или умственными способностями или при отсутствии у них опыта или знаний, если они не находятся под контролем или не проинструктированы об использовании прибора лицом, ответственным за их безопасность. Дети должны находиться под присмотром для недопущения игры с прибором.
- В целях безопасности держите такие материалы, как полиэтиленовая пленка и пенопласт, в недоступном для детей месте. Иначе они могут быть опасными!
- Во избежание перегрузки сети питания, не подключайте прибор одновременно с другими мощными электроприборами к одной и той же линии электросети.
- Во избежание поражения электрическим током из-за обрыва сетевого шнура или возникновения пожара в результате короткого замыкания, не скручивайте и не перегибайте сильно шнур, избегайте его изломов или повреждения об острые края и горячие поверхности, не тяните за шнур с целью перемещения прибора.
- **ПРЕДУПРЕЖДЕНИЕ!** Доступные части могут нагреваться при использовании приборов для приготовления пищи.
- Будьте осторожны – края изделия острые, ими можно порезаться.
- При необходимости транспортировки прибора соблюдайте осторожность для сохранения целостности прибора и его функциональных свойств.
- Изготовитель и сервисный центр не берут на себя ответственность за поломку прибора в случае его неправильного использования.
- Изготовитель не несет гражданской или уголовной ответственности, за повреждения, причиной которых было игнорирование приведенных в данной инструкции указаний по безопасности и установке прибора.
- Выполняйте все требования инструкции.

## **ВАЖНЫЕ ИНСТРУКЦИИ ПО БЕЗОПАСНОСТИ ПРОЧИТЕ ВНИМАТЕЛЬНО И СОХРАНИТЕ ДЛЯ ДАЛЬНЕЙШЕГО ИСПОЛЬЗОВАНИЯ**

### **1. Электрическая опасность:**

- Используйте специальную розетку с заземлением.
- При включении и отключении от электросети беритесь за вилку, а не тяните за шнур. Не используйте поврежденный шнур питания. При наличии загрязнений на вилке своевременно удаляйте их с помощью сухой салфетки.
- Не беритесь за вилку мокрыми руками.
- Отключайте прибор от электросети перед выполнением с ним каких-либо ремонтных работ или работ по техническому обслуживанию.
- Отключайте вытяжку от электропитания, если она не используется в течение продолжительного времени.
- Запрещается мыть выключатель водой или другими жидкостями во избежание поражения электрическим током.
- Не используйте лампы освещения, номинал мощности которых превышает указанный в технических характеристиках вытяжки, так как лампочки с большей мощностью могут стать причиной различных повреждений в электрической цепи. **ВАЖНО!** Замена ламп должна осуществляться квалифицированным персоналом или техническими специалистами
- Перед включением прибора удостоверьтесь, что лампочки освещения, жировой фильтр и емкость для сбора жира (если она идет в комплекте) кухонной вытяжки были должным образом установлены.
- Несоблюдение данных рекомендаций может привести к поражению электрическим током.

### **2. Опасность пожара или утечки тока:**

- Не проливайте воду на прибор.
- Не используйте устройство для охлаждения помещения.
- Запрещается эксплуатация вытяжки без жирославливающего алюминиевого фильтра.
- Следите за тем, чтобы в непосредственной близости от поверхности плиты и вытяжки не находились шторы и гардины.
- Запрещается готовить непосредственно на открытом огне под вытяжкой. В этом случае жир в алюминиевом фильтре может воспламениться и вызвать пожар.
- Возникновение факельного пламени под вытяжкой недопустимо.
- Горячее масло не должно оставаться в посуде на включенной плите и под вытяжкой – это может вызвать его самовозгорание и пожар.
- Пламя газовых конфорок всегда должно быть закрыто посудой. Сильный нагрев пламенем газовых конфорок может повредить вытяжку. Не фламбируйте под кухонной вытяжкой.
- Не стерилизуйте продукты питания открытым пламенем непосредственно под вытяжкой. Это может привести к возгоранию неочищенного алюминиевого жирославливающего фильтра.
- Не включайте вытяжку для уменьшения задымления, возникшего в результате возгорания в квартире. В случае любого воспламенения отключите вытяжку от электросети, закройте пламя плотным материалом, препятствующим доступу кислорода к пламени, никогда не используйте воду для тушения.
- Не размещайте изделие поблизости от источников огня. Не помещайте на изделие зажженные сигареты, свечи и горючие материалы.
- Вытяжка должна устанавливаться над плитой, имеющей не более четырех конфорок.
- Недопустимо отводить воздух посредством подключения к вытяжному воздуху, предназначенному для удаления продуктов сгорания от приборов, использующих горючий газ и другое топливо. Воздух, проходящий через вытяжку и выбрасываемый в атмосферу, должен отводиться только в отдельную кухонную вентиляционную шахту и не должен выходить в дымоход или иной канал, используемый для удаления дыма от других устройств. Необходимо соблюдать требования по отводу воздуха.
- При монтаже вытяжки для отвода воздуха в вентиляционную шахту нельзя использовать воздуховод с меньшим диаметром, чем выходное отверстие у вытяжки. Это создает дополнительное сопротивление выбрасываемому воздуху и приводит к

снижению производительности, увеличению шума, вибрации, а также к перегреву двигателя.

- Для оптимальной работы прибора следует регулярно чистить поверхность кухонной вытяжки, вентилятор и алюминиевый фильтр. Непромытые своевременно фильтры снижают эффективность работы вытяжки и могут стать причиной пожара вследствие накопления в них масла и пыли. Во избежание возгорания чистку вытяжки следует производить в соответствии с инструкциями по очистке прибора. Существует опасность возникновения пожара, если чистку проводят не в соответствии с указаниями инструкции.

**ВНИМАНИЕ: ЗАПРЕЩАЕТСЯ ОТКРЫВАТЬ КОРПУС И СНИМАТЬ ЖИРОВЫЕ ФИЛЬТРЫ ПРИ РАБОТАЮЩЕМ ВЕНТИЛЯТОРЕ.**

**3. Опасность травмы:**

- Вовремя убирайте упаковочные материалы. Не позволяйте детям трогать или проглатывать их.
- Детям не разрешается играть с вытяжкой и забираться на нее.
- Не храните предметы, представляющие интерес для детей, в шкафчиках рядом с вытяжкой. Дети, забравшиеся к вытяжке, могут получить серьезные травмы.

**4. Опасность ожогов:**

- Не прикасайтесь к лампочкам освещения во время работы и в течение получаса после использования вытяжки, так как они могут сильно нагреваться и вызвать ожог.
- Замену лампы должен осуществлять квалифицированный электрик или технический специалист. Лампа всегда должна соответствовать указанным техническим параметрам.

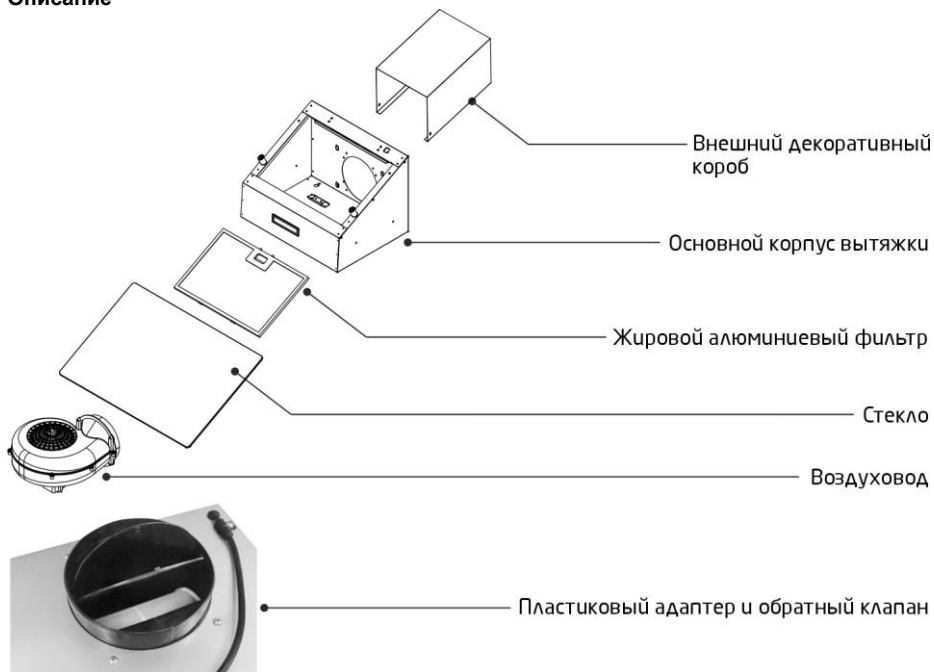
**5. Опасность для здоровья:**

- При использовании вытяжки одновременно с приборами, использующими горючий газ или другое топливо, необходимо обеспечить в помещении достаточную вентиляцию. При недостаточной вентиляции возникает опасность отравления газообразными продуктами сгорания, которые всасываются обратно в помещение. При одновременной работе вытяжки и приборов, работающих не от электроэнергии, отрицательное давление в помещении не должно превышать 4 Па ( $4 \times 10^{-5}$  бар). Это может быть достигнуто, если воздух, требуемый для сжигания, будет поступать через дополнительно открытые отверстия, например, в дверях, окнах, с помощью приточно-вытяжной системы или иных технических мероприятий.
- При возникновении любых вопросов в отношении вентиляции обращайтесь за советом к квалифицированному специалисту, ответственному за эксплуатацию и очистку вентиляции, способному оценить вентиляционную систему всего дома и предложить Вам решение по принятию соответствующих мер.
- Свет от светодиодных элементов очень яркий и может травмировать глаза. Не смотрите на включённые светодиодные элементы дольше 100 секунд.

**6. Опасность порезов:**

- Края изделия могут быть острыми, будьте осторожны чтобы не порезаться.
- Пренебрежение предосторожностью может привести к травмам или порезам.

## Описание



## Комплект для крепежа вытяжки



## ИНСТРУКЦИИ ПО УСТАНОВКЕ

Распакуйте прибор, обязательно удалите все упаковочные материалы и стикеры с прибора. Прибор должен быть установлен и подключен в соответствии с действующими правилами. После распаковки прибора убедитесь в отсутствии видимых повреждений. Если прибор был поврежден во время транспортировки, НЕ ИСПОЛЬЗУЙТЕ его, немедленно обратитесь к продавцу.

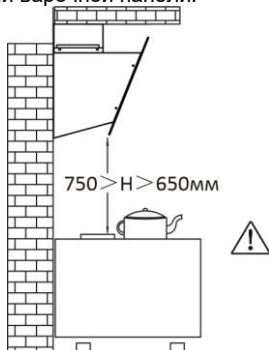
### Внимание!

**Несоблюдение инструкций по установке винтов и крепежей может привести к поражению электрическим током.**

### Рекомендации по установке

Вытяжка предназначена для установки над плитой или варочной панелью, имеющей не более четырех конфорок. Мы рекомендуем устанавливать вытяжку так, чтобы после установки низ

вытяжки располагался на высоте не менее 65 см и не более 75 см над нагревательными элементами и горелками плиты или варочной панели.



Вытяжка должна быть установлена и подключена к воздуховоду в местах, где установлены другие приборы (водонагреватели, бойлеры, плиты (газовые) и т. д.). Вытяжка не должна устанавливаться над плитами с конфорками, находящимися на уровне глаз.

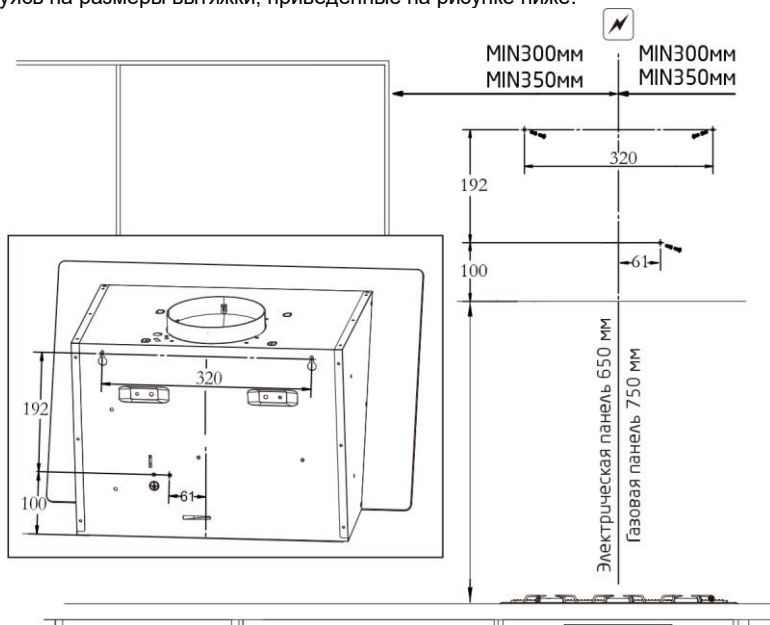
**Внимание!** Воздух не должен выводиться в дымоход, который используется для отвода отработанных газов от приборов, сжигающих газ или другие виды топлива.

Перед установкой проверьте, что напряжение и мощность прибора соответствуют параметрам электросети. Проверьте напряжение и частоту, указанные на шильде с техническими данными, расположенной на внутренней стороне вытяжки.

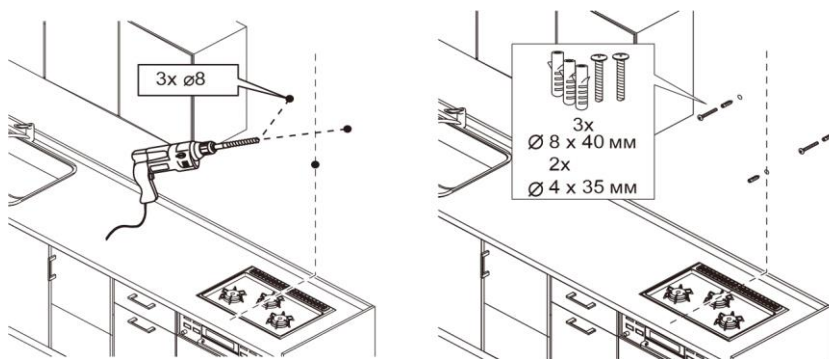
Работы по установке вытяжки и электромонтажу должны выполняться квалифицированными специалистами в соответствии со всеми применимыми нормами и стандартами.

### Установка

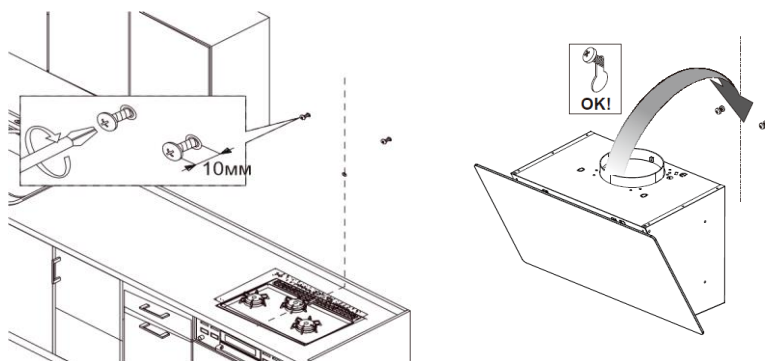
Сделайте необходимые замеры и определите нужное вам расположение вытяжки на стене, ориентируясь на размеры вытяжки, приведенные на рисунке ниже.



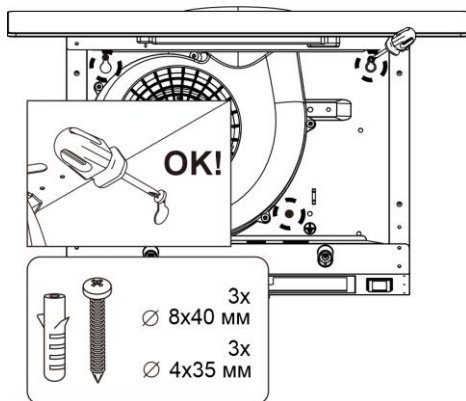
Затем с помощью шаблона обозначьте и просверлите 3 отверстия диаметром 8 мм в стене как показано на рисунке так, чтобы они совпали с расположением 3-х крепежных отверстий на поверхности вытяжки. При резке и сверлении стены или потолка будьте предельно осторожны, не повредите электрическую проводку или другие скрытые коммуникации. Установите 3 дюбеля 8x40 мм в отверстия. В 2 верхних отверстия также установите 2 самореза 4x35 мм, как показано на рисунке. Убедитесь, что саморез выступает над поверхностью стены на 10 мм.



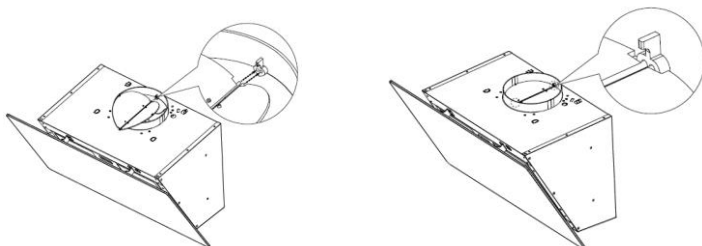
Повесьте вытяжку так, чтобы установленные саморезы совпали с крепежными отверстиями на вытяжке, и отрегулируйте ее положение.



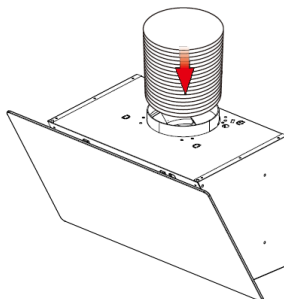
Затяните саморезы: сначала закрутите 2 верхних, затем нижний.



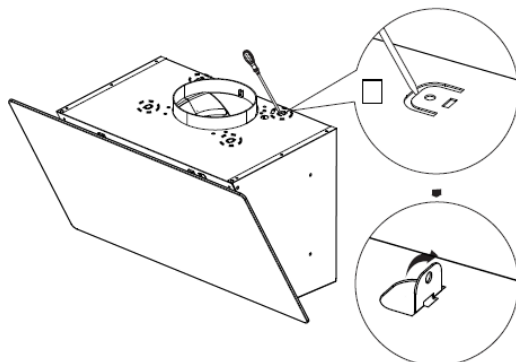
Если вы собираетесь использовать вытяжку для работы в режиме отвода воздуха, установите в воздуховод вытяжки пластиковый адаптер и обратный клапан как показано на рисунках ниже.



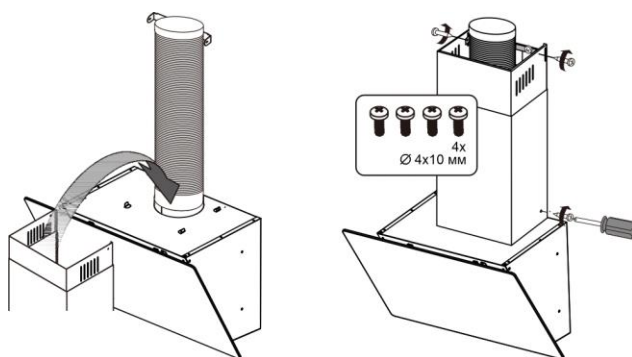
Подсоедините выходное отверстие адаптера к выводной гофротрубе.  
Важно! Выводная гофротруба не входит в комплект и должна быть приобретена отдельно.



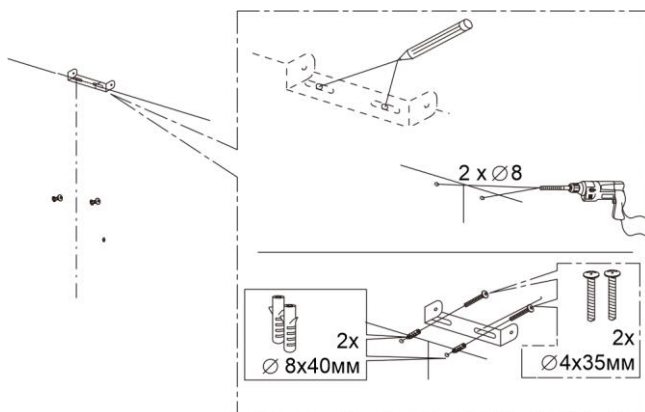
Для установки декоративного короба, поднимите 4 кронштейна с крепежными отверстиями на корпусе вытяжки в вертикальное положение как показано на рисунке ниже. Для этого подденьте один конец кронштейна с помощью плоской отвертки и аккуратно согните его по направлению вверх до вертикального положения. Повторите эти действия с оставшимися тремя кронштейнами.



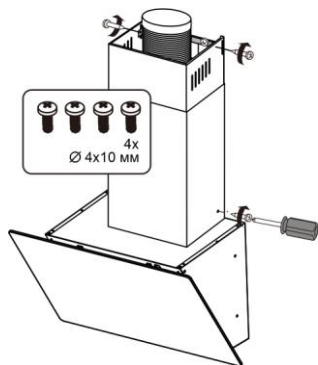
Установите декоративный короб на вытяжку так, чтобы отверстия в корпусе совпали с отверстиями кронштейнов, и закрепите с помощью 4-х винтов.



Определите необходимое положение внутреннего декоративного короба и кронштейна для его крепления, приложив их к стене. Просверлите в стене 2 отверстия диаметром 8 мм как показано на рисунке ниже так, чтобы они совпали с расположением крепежных отверстий кронштейна, и прикрепите кронштейн к стене с помощью 2-х дюбелей 4\*35 мм и 2-х саморезов 8\*40 мм.



Установите и закрепите декоративный короб с помощью винтов ST4\*10, как показано на рисунке ниже.



**ПРЕДУПРЕЖДЕНИЕ:** Отказ в установке болтов или крепежного устройства в соответствии с данными инструкциями может привести к поражению электрическим током.

## РАБОТА

Данная вытяжка может использоваться для отвода воздуха в вертикальном направлении, горизонтальном направлении или для работы в режиме без отвода воздуха (режим рециркуляции).

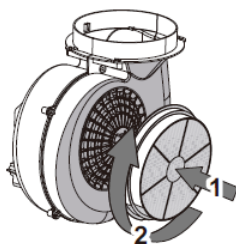
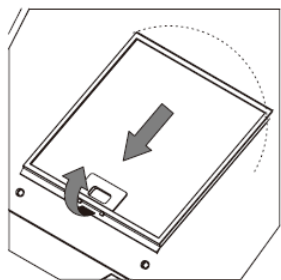
При работе вытяжки в режиме рециркуляции, воздух не выводится, а перенаправляется обратно в кухню. Этот режим работы рекомендован, если вы используете плиту/варочную панель не интенсивно и в небольшом объеме.

Использование вытяжки в режиме рециркуляции требует использования угольных фильтров, поглощающих запахи. Угольные фильтры не входят в комплект поставки и приобретаются отдельно.

Чтобы обеспечить наилучшую производительность Вашей вытяжки, угольный фильтр следует заменять через каждые 3–4 месяца, в зависимости от интенсивности использования вытяжки.

Для установки нового угольного фильтра выполните следующие действия, см. рисунок ниже:

1. Снимите жировой алюминиевый фильтр.
2. Установите угольный фильтр по центру в основание двигателя.
3. Установите жировой алюминиевый фильтр обратно на место.




## ПАНЕЛЬ УПРАВЛЕНИЯ




Предусмотрено 3 скорости работы:


«  » - низкая скорость

«  » - средняя скорость

«  » - высокая скорость

Нажмите на соответствующую кнопку для выбора скорости.

При нажатии на кнопку «  » - двигатель отключится.

При нажатии на кнопку «  » включится подсветка вытяжки. При повторном нажатии на кнопку

«  » подсветка вытяжки отключится.

## ЧИСТКА И УХОД

**Перед началом работ по техническому обслуживанию или выполнением очистки отключите прибор от сети электропитания и убедитесь, что он полностью остыл.**

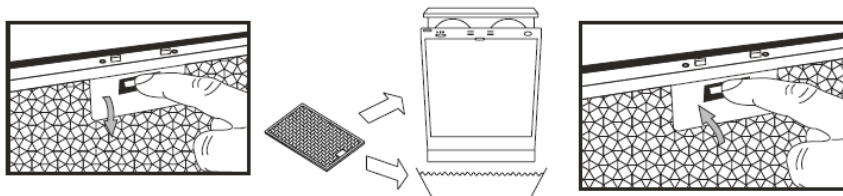
1. Регулярно очищайте поверхность вытяжки. Для чистки вытяжки используйте мягкое, щадящее моющее средство, мягкие салфетки или бумажные полотенца.
2. Не используйте едкие щелочи или абразивные чистящие средства.
3. Избегайте использования абразивных чистящих средств и средств для посудомоечной машины. Не используйте проволочную губку и губки с абразивными насадками так как они могут поцарапать стеклянную поверхность вытяжки.
4. Жировой фильтр можно мыть мягким моющим средством. В случае сильного загрязнения может потребоваться замена жирового фильтра.
5. Угольные фильтры не подлежат очистке и требуют регулярной замены (в комплект поставки не входят).

### Рекомендации по очистке алюминиевого фильтра

Рекомендуется очищать алюминиевый фильтр каждые 3 месяца.

Инструкция по очистке алюминиевого фильтра:

1. Снимите алюминиевый фильтр с вытяжки и вымойте его в мыльной воде. Поместите фильтр на несколько минут в мыльную воду, дав ему полностью намокнуть.
2. Затем тщательно сполосните фильтр теплой водой и дайте ему высохнуть при комнатной температуре.
3. Цвет алюминиевого фильтра может измениться после нескольких очисток. Это не влияет на эффективность работы фильтра и не является причиной для его замены, а также не является гарантийным случаем.
4. Разрешается мыть алюминиевый фильтр в посудомоечной машине при низкой температуре. Важно! После очистки в посудомоечной машине фильтр изменит цвет, это не является дефектом или гарантийным случаем. При изменении цвета его фильтрующие характеристики остаются абсолютно неизменными. Не рекомендуется мыть алюминиевый фильтр с сильными жировыми загрязнениями в посудомоечной машине. Важно! Только абсолютно сухой фильтр можно устанавливать обратно в вытяжку.



## ЗАМЕНА ЛАМП

Если лампы на вытяжке вышли из строя, обратитесь в сервисный центр для их замены. Работы по замене ламп выполняются только квалифицированными специалистами.

## ХРАНЕНИЕ И ТРАНСПОРТИРОВКА

- Если Вы не планируете использовать прибор в течение длительного времени, отключайте его от сети.
- Выполните все пункты разделов «Чистка».
- Храните прибор в сухом проветриваемом помещении.
- Электробытовой прибор в упаковке изготовителя можно транспортировать всеми видами крытого транспорта, в соответствии с правилами перевозки грузов, действующих на данном виде транспорта. При транспортировке должны быть исключены любые возможные удары и перемещения упаковки с электроприбором внутри транспортного средства. Транспортировка - рекомендуется перевозка грузовым автотранспортом в заводских упаковках, штабелировать вертикально не более 5 ярусов.

## ТЕХНИЧЕСКИЕ ДАННЫЕ:

Модель	LEH-050-60W	LEH-050-60B	LEH-050-50W	LEH-050-50B
Мощность двигателя	45 Вт	45 Вт	45 Вт	45 Вт
Подсветка	1 LED лампа 2 Вт	1 LED лампа 2 Вт	1 LED лампа 2 Вт	1 LED лампа 2 Вт
Мощность всасывания	450 м3/ч	450 м3/ч	450 м3/ч	450 м3/ч
Уровень шума	58 дБ	58 дБ	58 дБ	58 дБ
Размер	600×320×(630~930) мм	600×320×(630~930) мм	500×320×(630~930) мм	500×320×(630~930) мм
Напряжение	220-240 В, 50-60 Гц	220-240 В, 50-60 Гц	220-240 В, 50-60 Гц	220-240 В, 50-60 Гц
Кол-во скоростей	3 скорости	3 скорости	3 скорости	3 скорости
Цвет	белый	черный	белый	черный

Назначение: прибор предназначен для очищения воздуха от дыма, продуктов сгорания, испарений, запахов и прочих нежелательных примесей, образующихся при тепловой обработке продуктов. Некоммерческое использование.

Состав (материал): стекло, металл, пластмасса.

Гарантийный срок – 2 года. Срок службы - 5 лет.

Дата изготовления указана на упаковке товара.

По окончании срока службы электробытовой прибор и упаковочные материалы должны быть утилизированы с наименьшим вредом для окружающей среды, в соответствии с правилами по утилизации отходов в вашем регионе.

LEONORD постоянно расширяет сеть сервисных центров. Список уполномоченных сервисных центров (мастерских) может быть изменен без предварительного уведомления. Полную информацию о сервисных центрах вы можете получить в центральном сервисном центре в г. Санкт-Петербург по тел. (812) 633-00-00. Реализация прибора осуществляется через торговые точки и магазины согласно законодательству РФ.

В целях улучшения качества продукции, дизайн и спецификация могут быть изменены без предварительного уведомления.

**Вытяжка**  
**LEH-050-60W, LEH-050-60B,**  
**LEH-050-50W, LEH-050-50B**

ТОВАР СООТВЕТСТВУЕТ ТРЕБОВАНИЯМ  
ТЕХНИЧЕСКИХ РЕГЛАМЕНТОВ ТАМОЖЕННОГО СОЮЗА

Класс защиты от поражения током I

