

Благодарим Вас за выбор продукции торговой марки LEONORD

Внимание! Перед использованием прибора внимательно изучите данную инструкцию!



LEONORD®



Пылесос LE-1423

www.leonord.ru

Благодарим Вас за выбор продукции торговой марки LEONORD.

Внимательно прочитайте инструкцию перед эксплуатацией прибора. Сохраните её в качестве справочного материала. Обратите внимание на меры безопасности, они помогут Вам избежать поломок и несчастных случаев.

Меры безопасности

- Перед включением убедитесь, что технические характеристики изделия, указанные на приборе, соответствуют параметрам электросети.
- Используйте прибор только в бытовых целях по его прямому назначению в соответствии с данной инструкцией. Прибор не предназначен для промышленного применения.
- Внимание! Не используйте пылесос для уборки непогасшего пепла, окурков и спичек, воды, сырых отходов и так далее.
- Внимание! Не используйте пылесос для уборки легковоспламеняющихся и горючих жидкостей, таких как бензин и не применяйте прибор в местах, где вышеперечисленные вещества могут содержаться.
- Не пользуйтесь пылесосом в случае отсутствия контейнера для сбора пыли и /или отсутствия фильтров на положенных им местах.
- Не оставляйте работающий пылесос без присмотра.
- Пылесос предназначен для работы только в помещении.
- Не используйте прибор для уборки в помещениях после ремонта. Строительная пыль (остатки цемента, клея, штукатурки и пр.) может повредить ваш прибор, засорить и испортить фильтр.
- Не используйте пылесос для чистки шерсти домашних животных.
- Прибор не предназначен для использования лицами (включая детей) с пониженными физическими, психическими или умственными способностями или при отсутствии у них опыта или знаний, если они не находятся под контролем или не проинструктированы об использовании прибора лицом, ответственным за их безопасность. Дети должны находиться под присмотром для недопущения игры с прибором.
- Внимание! Не разрешайте детям играть с полиэтиленовыми пакетами или упаковочной пленкой. Опасность удушья!
- Применяйте только оригинальные комплектующие.
- Внимание! При обнаружении неисправностей обратитесь в сервисный центр. Не пользуйтесь прибором, если Вы его уронили, обнаружили неполадки или выявили повреждение сетевого шнура и вилки. В случае повреждения сетевого шнура он должен быть заменен в сервисном центре. Внимание! чинить прибор могут только квалифицированные специалисты.
- Если устройство не работает надлежащим образом, подверглось повреждению в результате падения на твердую поверхность или в воду, либо было оставлено вне помещения, необходимо обратиться в сервисный центр.
- Не тяните, не перекручивайте и ни на что не наматывайте шнур для зарядки аккумуляторной батареи.
- При отключении прибора от электросети не тяните за шнур, беритесь за адаптер.
- Не подсоединяйте и не отсоединяйте сетевой шнур мокрыми руками, это может привести к поражению электрическим током или к травме.
- Если штепсельная вилка прибора не соответствует Вашей розетке, обратитесь за помощью к специалисту. Применение различных переходников может привести к поломке прибора и прекращению гарантийных обязательств.
- Не храните и не используйте прибор вблизи источников тепла (радиаторов, обогревателей и т.д.) и не подвергайте его воздействию прямых солнечных лучей, так как это может вызвать деформацию пластмассовых деталей.
- Штепсельная вилка должна быть удалена из штепсельной розетки перед чисткой или обслуживанием прибора.

- Следите за тем, чтобы вентиляционные отверстия не были заблокированы. Не допускайте попадания в них посторонних предметов (пыли, волос, одежды и др.). При засорении всасывающего отверстия пылесоса, шланга или трубки немедленно выключите пылесос. Перед повторным включением необходимо устранить засор.
- Будьте осторожны при работе с пылесосом на лестницах.
- Перед началом работы уберите с пола все острые предметы, которые могут повредить контейнер для сбора пыли.
- Ковры, обработанные жидким очистителем, должны высохнуть до начала их чистки пылесосом.
- При необходимости транспортировки прибора соблюдайте осторожность для сохранения целостности прибора и его функциональных свойств.
- Выполняйте все требования инструкции.
- Изготовитель и сервисный центр не берут на себя ответственность за поломку прибора в случае его неправильного использования.

Описание



1. Щётка для пола/ковровых покрытий
2. Переключатель «пол/ковёр»
3. Фиксатор телескопической трубки
4. Телескопическая удлинительная трубка
5. Ручка гибкого шланга
6. Переключение скоростей
7. Гибкий шланг
8. Наконечник гибкого шланга
9. Воздухозаборное отверстие
10. Контейнер-пылесборник
11. Кнопка-фиксатор контейнера-пылесборника
12. Ручка для переноски
13. Клавиша включения/выключения пылесоса
14. Верхняя крышка контейнера-пылесборника
15. Клавиша сматывания сетевого шнура
16. Решётка внешнего фильтра
17. Место фиксации щётки
18. Циклонический фильтр
19. Поролоновый фильтр
20. Входной фильтр
21. Щелевая насадка
22. Щётка для чистки мебели/мебельной обивки
23. Подвес для хранения насадок
24. Выходной HEPA-фильтр
25. Место хранения шнура

Перед первым использованием

- После транспортировки или хранения устройства при пониженной температуре необходимо выдержать его при комнатной температуре не менее двух часов.
- Полностью распакуйте пылесос и проверьте его на наличие повреждений. При обнаружении повреждений не включайте и не используйте прибор.
- Рабочее напряжение прибора указано на шильде.
- Снимите с корпуса имеющиеся стикеры.

Сборка прибора

Присоединение и снятие гибкого шланга

- Вставьте наконечник гибкого шланга в воздухозаборное отверстие до срабатывания фиксаторов.
- Для снятия гибкого шланга нажмите на фиксаторы и выньте наконечник из воздухозаборного отверстия.

Присоединение телескопической трубки и насадок

- Присоедините телескопическую удлинительную трубку к ручке гибкого шланга.
- Выдвиньте нижнюю часть телескопической трубки на необходимую длину, предварительно нажав на фиксатор.
- Выберите необходимую насадку – щётку для пола/ ковровых покрытий, щелевую насадку или насадку для чистки мебели/мебельной обивки, подсоедините её к телескопической удлинительной трубке.

Если во время уборки резко снизилась всасывающая мощность пылесоса, немедленно выключите его и выньте вилку шнура питания из электрической розетки, проверьте телескопическую трубку или шланг на предмет засорения, устранив засор, и только после этого можно продолжать уборку.

В контейнере-пылесборнике установлен циклонический фильтр, который отсеивает мусор и пыль из входящего воздуха, а поролоновый фильтр и входной фильтр задерживают самые мелкие частицы пыли.

Работа прибора

- Возьмитесь за вилку шнура питания и вытяните шнур питания на необходимую длину, вставьте вилку шнура питания в электрическую розетку. Жёлтая метка на шнуре питания предупреждает о максимальной длине сетевого шнура. Запрещается вытягивать шнур питания дальше красной метки.
- Для включения пылесоса нажмите на клавишу включения/выключения.
- По окончании уборки выключите пылесос, нажав на клавишу включения/выключения, выньте вилку шнура питания из электрической розетки.
- Для сматывания сетевого шнура нажмите на клавишу, во время сматывания шнура питания, придерживайте его.
- Если во время уборки необходимо сделать перерыв, выключите пылесос нажав, на клавишу, установите щётку в место фиксации щётки.

Чистка

Чистка контейнера для сбора пыли

Рекомендуется удалять пыль и мусор из контейнера-пылесборника после каждой уборки помещения.

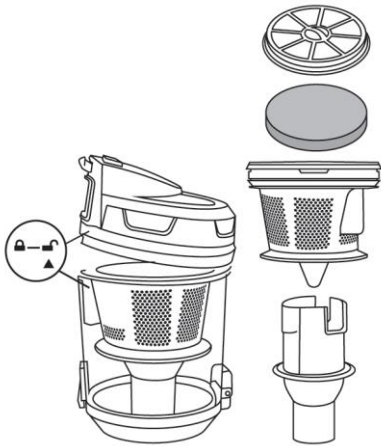
- Выключите пылесос, нажав на клавишу включения/ выключения, выньте вилку шнура питания из электрической розетки.
- Возьмитесь за ручку, нажмите на кнопку-фиксатор и снимите контейнер-пылесборник.
- Расположите контейнер-пылесборник над мусорным ведром.
- Нажмите на фиксатор и откройте нижнюю крышку.
- Удалите пыль и мусор из контейнера-пылесборника.
- Закройте крышку.
- Установите контейнер-пылесборник на место, убедитесь в надёжной фиксации контейнера-пылесборника.

Чистка циклонического фильтра и внутреннего фильтра с губкой

- Предварительно очистите контейнер-пылесборник от пыли и мусора, как описано выше.
- Поверните верхнюю контейнера-пылесборника, чтобы стрелка на корпусе контейнера указывала на значок открытого замка, крышка откроется.
- Выньте входной фильтр.
- Выньте поролоновый фильтр.
- Выньте из контейнера-пылесборника циклонический фильтр.
- Очистите циклонический фильтр от пыли и мусора.
- Промойте детали циклонического фильтра под струёй теплой воды и просушите.
- Промойте поролоновый фильтр и входной фильтр под струей теплой воды и просушите.
- Не используйте для промывки деталей посудомоечную машину.
- Запрещается для сушки поролонового фильтра и входного фильтра использовать фен или другие подобные устройства.
- Промойте контейнер-пылесборник, вытрите его и просушите.
- Установите в контейнер-пылесборник циклонический фильтр, в циклонический фильтр установите поролоновый фильтр и входной фильтр.
- Установите крышку и поверните её так, чтобы стрелка на корпусе контейнера-пылесборника указывала на значок закрытого замка, крышка закроется.
- Установите собранный контейнер-пылесборник на место, убедитесь, что контейнер-

пылесборник надёжно зафиксирован.

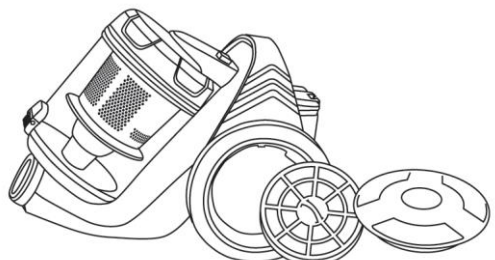
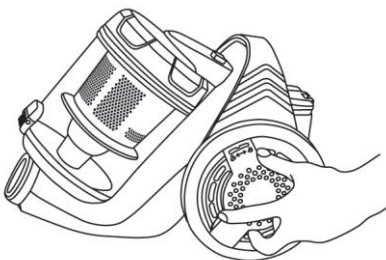
Внимание! Перед сборкой и установкой на место контейнера-пылесборника, убедитесь, что циклонический фильтр, входной фильтры и контейнер-пылесборник сухие.



Чистка выходного HEPA-фильтра

- Выключите пылесос и выньте вилку шнура питания из электрической розетки.
- Снимите решётку выходного HEPA-фильтра, выньте фильтр.
- Промойте фильтр и решётку под струёй воды комнатной температуры. Не используйте для промывки HEPA фильтра посудомоечную машину.
- Просушите HEPA фильтр и решётку.
- Запрещается для сушки HEPA фильтра использовать фен или другие подобные устройства.
- Установите HEPA фильтр на место.
- Установите на место решётку, убедитесь, что решётка надёжно зафиксирована фиксаторами.

Мы рекомендуем менять выходной HEPA фильтр не реже 1 раза в 6 месяцев. Подходящий сменный HEPA фильтр для вашей модели пылесоса вы можете найти на сайте <https://www.leonord.ru>



Корпус пылесоса протрите мягкой слегка влажной тканью, после чего вытрите насухо. Не допускайте попадания жидкости внутрь корпуса пылесоса.

Не используйте для чистки корпуса пылесоса и насадок абразивные чистящие средства или растворители.

Хранение и транспортировка

- Перед хранением убедитесь, что прибор отключен от сети, контейнер для сбора пыли и держатель фильтра вымыты, высушены и установлены на место.
- Хранить следует в закрытых, чистых, хорошо проветриваемых местах, исключающих попадание влаги.
- Электроприбор в упаковке изготовителя можно транспортировать всеми видами крытого транспорта в соответствии с правилами перевозки грузов, действующих на данном виде транспорта. При транспортировании должны быть исключены любые возможные удары и перемещения упаковки с электроприбором внутри транспортного средства.

Технические характеристики

Мощность 2400 Вт

Мощность всасывания 460 Вт

Объем контейнера для сбора пыли 3 л

Напряжение 220-240 В, 50-60 Гц

Максимальный уровень шума 80 дБ

Комплектация

Пылесос с установленным контейнером-пылесборником и фильтрами – 1 шт.

Гибкий шланг – 1 шт.

Телескопическая удлинительная трубка – 1 шт.

Щётка для пола/ковровых покрытий – 1 шт.

Щелевая насадка – 1 шт.

Щётка для чистки мебели/мебельной обивки – 1 шт.

Подвес для хранения насадок – 1 шт.

Инструкция – 1 шт.

Гарантийный талон – 1 шт

Коробка для хранения и/или транспортировки – 1 шт

Состав (материал): пластмасса, металл.

Гарантийный срок 2 года. Срок службы 5 лет.

Дата изготовления указана на упаковке товара.

Назначение прибора: прибор предназначен для очистки поверхностей и щелей от пыли.

По окончании срока службы электробытовой прибор и упаковочные материалы должны быть утилизированы с наименьшим вредом для окружающей среды, в соответствии с правилами по утилизации отходов в вашем регионе.

В целях улучшения качества продукции, дизайн и спецификация могут быть изменены без предварительного уведомления.

LEONORD постоянно расширяет сеть сервис-центров. Полный перечень сервис-центров LEONORD на территории РФ вы можете узнать по телефону: +7(812) 633-00-00. Реализация прибора осуществляется через торговые точки и магазины согласно законодательству РФ.

Пылесос LE-1423

ТОВАР СООТВЕТСТВУЕТ ТРЕБОВАНИЯМ
ТЕХНИЧЕСКИХ РЕГЛАМЕНТОВ ТАМОЖЕННОГО СОЮЗА

Класс защиты от поражения током II

