

75mm

#### Очистка и уход

- Перед очисткой отключите прибор.
- Промойте насадку-венчик теплой водой и вытрите насухо салфеткой.
- Протрите поверхность корпуса влажной салфеткой, затем вытрите насухо.
- Не используйте для очистки прибора абразивные вещества.
- Никогда не погружайте корпус прибора в воду или другие жидкости.
- Все части прибора запрещается мыть в посудомоечной машине.

#### Хранение и транспортировка

- Храните прибор в сухом проветриваемом помещении.
- Электроприбор в упаковке изготовителя можно транспортировать всеми видами крытого транспорта в соответствии с правилами перевозки грузов, действующих на данном виде транспорта. При транспортировке должны быть исключены любые возможные удары и перемещения упаковки с электроприбором внутри транспортного средства.

#### Технические параметры

Работа от батарей 2xAA (1,5 В), не входят в комплект.  
Напряжение: 3 В. Мощность: 3 Вт.  
Срок службы - 5 лет.  
Гарантийный срок - 2 года.  
Состав (материал): пластмасса, металл.  
Дата изготовления указана на упаковке товара.  
Назначение прибора: Прибор предназначен для вспенивания молока. Работает от батарей.

По окончании срока службы прибор и упаковочные материалы должны быть утилизированы с наименьшим вредом для окружающей среды, в соответствии с правилами по утилизации отходов в вашем регионе. В целях улучшения качества продукции, дизайн и спецификация могут быть изменены без предварительного уведомления.

LEONORD постоянно расширяет сеть сервис-центров. Полный перечень сервис-центров LEONORD на территории РФ вы можете узнать по телефону: +7(812) 633-00-00

Реализация прибора осуществляется через торговые точки и магазины согласно законодательству РФ.



ТОВАР СООТВЕТСТВУЕТ ТРЕБОВАНИЯМ ТЕХНИЧЕСКИХ РЕГЛАМЕНТОВ ТАМОЖЕННОГО СОЮЗА.



Благодарим Вас за выбор продукции торговой марки LEONORD

Внимание! Перед использованием прибора внимательно изучите данную инструкцию!



LEONORD®



Вспениватель молока LE-1757

[www.leonord.ru](http://www.leonord.ru)

64mm

Благодарим Вас за выбор продукции торговой марки LEONORD. Наши изделия разработаны в соответствии с высокими требованиями качества, функциональности и дизайна. Мы уверены, что Вы будете довольны приобретением нового изделия нашей фирмы.

#### Меры безопасности

Внимательно прочитайте инструкцию перед эксплуатацией прибора. Сохраните её в качестве справочного материала. Обратите внимание на меры безопасности, они помогут Вам избежать поломок и несчастных случаев.

- Используйте прибор только в бытовых целях по его прямому назначению в соответствии с данной инструкцией.
- Прибор не предназначен для промышленного применения.
- Не используйте прибор вне помещений.
- Не погружайте корпус прибора в воду или другие жидкости. Если это случилось, прежде чем пользоваться им дальше, проверьте его работоспособность и безопасность у квалифицированных специалистов.
- В случае если Вы обнаружили, какие-либо неисправности, немедленно обратитесь в сервисный центр. Внимание! Чинить прибор могут только квалифицированные специалисты. Не пытайтесь ремонтировать прибор самостоятельно.
- Никогда не оставляйте прибор без присмотра.
- Прибор работает от батарей. Предохраняйте батареи от воздействия высоких температур. Извлеките батареи из прибора, если они разряжены или если изделие долго не используется. Это позволит избежать повреждений в результате вытекания электролита.
- ВАЖНО!** Батареи нельзя заряжать, разбирать, бросать в огонь или замыкать.
- Прибор не предназначен для использования лицами (включая детей) с пониженными физическими, психическими или умственными способностями или при отсутствии у них опыта или знаний, если они не находятся под контролем или не проинструктированы об использовании прибора лицом, ответственным за их безопасность. Дети должны находиться под присмотром для недопущения игры с прибором.
- Не нарушайте комплектность прибора, нарушение комплектности может привести к поломке, не попадающей под гарантийные условия.

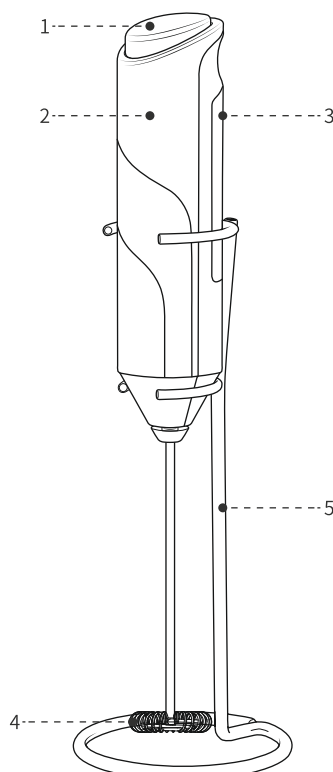
- При необходимости транспортировки прибора соблюдайте осторожность для сохранения целостности прибора и его функциональных свойств.
- Выполняйте все требования инструкции.
- Изготовитель и сервисный центр не берут на себя ответственность за поломку прибора в случае его неправильного использования.

#### ВАЖНО!

Прибор предназначен для вспенивания молока. Использование не по назначению может привести к поломке прибора.

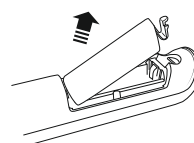
#### Описание прибора

1. Кнопка ВКЛ/ВЫКЛ
2. Корпус прибора
3. Крышка отсека для батарей
4. Насадка-венчик
5. Подставка для хранения



#### Перед началом работы

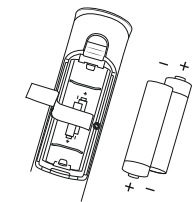
- Распакуйте прибор
- Откройте крышку отсека для батарей.



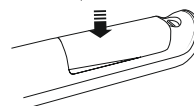
- Соблюдая полярность, установите 2\*AA батареи.

#### ВАЖНО!

Устанавливайте только новые батареи. Не используйте одновременно батареи разных типов, марок или батареи разной емкости.



- Закройте крышку отсека для батарей.



- Протрите насадку-венчик губкой или салфеткой, смоченной в теплой воде, и вытрите насухо при помощи бумажного полотенца или сухой салфетки.

#### Работа

- Подготовьте молоко для вспенивания. **ВАЖНО!** Вспенивать можно только теплое молоко. Температура молока должна быть 50-60 °С.
- Наполните стакан молоком на ¼ от общего объема. Погрузите насадку-венчик в молоко.

Нажмите и удерживайте кнопку ВКЛ/ВЫКЛ. Прибор начнет работу. Пока Вы удерживаете кнопку нажатой, работает вспенивающий механизм.



- По достижении необходимого объема пенки отпустите кнопку - работа остановится.
- При приготовлении соусов следите за консистенцией. Подходит для приготовления только жидких соусов. Не подходит для приготовления густых и тягучих соусов.