

Благодарим Вас за выбор продукции торговой марки LEONORD

Внимание! Перед использованием прибора внимательно изучите данную инструкцию!



**LEONORD®**

**Вытяжка**

**LEN-030-60B, LEN-030-60S,  
LEN-030-50B, LEN-030-50S**

[www.leonord.ru](http://www.leonord.ru)

**Благодарим Вас за выбор продукции торговой марки LEONORD. Наши изделия разработаны в соответствии с высокими требованиями качества, функциональности и дизайна. Мы уверены, что Вы будете довольны приобретением нового изделия нашей фирмы.**

## **МЕРЫ БЕЗОПАСНОСТИ:**

Внимательно прочитайте инструкцию перед эксплуатацией прибора. Сохраните её в качестве справочного материала. Обратите внимание на меры безопасности, они помогут Вам избежать поломок и несчастных случаев. Сохраните инструкцию вместе с гарантийным талоном, по возможности, кассовым чеком, картонной коробкой до окончания срока гарантии.

- Перед включением убедитесь, что технические характеристики изделия, указанные на приборе и в инструкции, соответствуют параметрам электросети.
- Используйте прибор только в бытовых целях по его прямому назначению в соответствии с данной инструкцией.
- Прибор не предназначен для промышленного применения.
- Отключайте прибор от электросети, если вы им не пользуетесь и перед чисткой.
- Не касайтесь вентиляционных отверстий, будьте аккуратны, чтобы не обжечься. Не закрывайте отверстия для выхода воздуха посторонними предметами – это может привести к поломке прибора.
- Не нарушайте комплектность прибора, нарушение комплектности может привести к поломке, не попадающей под гарантийные условия.
- Не погружайте прибор и шнур питания в воду и/или другие жидкости. Если это случилось, немедленно отключите прибор от электросети, и, прежде чем пользоваться им дальше, проверьте его работоспособность и безопасность у квалифицированных специалистов.
- Внимание! При обнаружении неисправностей обратитесь в сервисный центр. Не пользуйтесь прибором, если Вы его уронили, обнаружили неполадки или выявили повреждения сетевого шнура. В случае повреждения сетевого шнура он должен быть заменен в сервисном центре. Внимание! чинить прибор могут только квалифицированные специалисты.
- Следите, чтобы шнур питания не касался острых кромок и горячих поверхностей.
- Не оставляйте включенный прибор без присмотра.
- Прибор не предназначен для использования лицами (включая детей) с пониженными физическими, психическими или умственными способностями или при отсутствии у них опыта или знаний, если они не находятся под контролем или не проинструктированы об использовании прибора лицом, ответственным за их безопасность. Дети должны находиться под присмотром для недопущения игры с прибором.
- В целях безопасности держите такие материалы, как полиэтиленовая пленка и пенопласт, в недоступном для детей месте. Иначе они могут быть опасными!
- Во избежание перегрузки сети питания, не подключайте прибор одновременно с другими мощными электроприборами к одной и той же линии электросети.
- Во избежание поражения электрическим током из-за обрыва сетевого шнура или возникновения пожара в результате короткого замыкания, не скручивайте и не перегибайте сильно шнур, избегайте его изломов или повреждения об острые края и горячие поверхности, не тяните за шнур с целью перемещения прибора.
- **ПРЕДУПРЕЖДЕНИЕ!** Доступные части могут нагреваться при использовании приборов для приготовления пищи.
- Будьте осторожны – края изделия острые, ими можно порезаться.
- При необходимости транспортировки прибора соблюдайте осторожность для сохранения целостности прибора и его функциональных свойств.
- Изготовитель и сервисный центр не берут на себя ответственность за поломку прибора в случае его неправильного использования.
- Изготовитель не несет гражданской или уголовной ответственности, за повреждения, причиной которых было игнорирование приведенных в данной инструкции указаний по безопасности и установке прибора.
- Выполняйте все требования инструкции.

## **ВАЖНЫЕ ИНСТРУКЦИИ ПО БЕЗОПАСНОСТИ ПРОЧИТАТЕ ВНИМАТЕЛЬНО И СОХРАНИТЕ ДЛЯ ДАЛЬНЕЙШЕГО ИСПОЛЬЗОВАНИЯ**

### **1. Электрическая опасность:**

- Используйте специальную розетку с заземлением.
- При включении и отключении от электросети беритесь за вилку, а не тяните за шнур. Не используйте поврежденный шнур питания. При наличии загрязнений на вилке своевременно удаляйте их с помощью сухой салфетки.
- Не беритесь за вилку мокрыми руками.
- Отключайте прибор от электросети перед выполнением с ним каких-либо ремонтных работ или работ по техническому обслуживанию.
- Отключайте вытяжку от электропитания, если она не используется в течение продолжительного времени.
- Запрещается мыть выключатель водой или другими жидкостями во избежание поражения электрическим током.
- Не используйте лампы освещения, номинал мощности которых превышает указанный в технических характеристиках вытяжки, так как лампочки с большей мощностью могут стать причиной различных повреждений в электрической цепи. **ВАЖНО!** Замена ламп должна осуществляться квалифицированным персоналом или техническими специалистами
- Перед включением прибора удостоверьтесь, что лампочки освещения, жировой фильтр и емкость для сбора жира (если она идет в комплекте) кухонной вытяжки были должным образом установлены.
- Несоблюдение данных рекомендаций может привести к поражению электрическим током.

### **2. Опасность пожара или утечки тока:**

- Не проливайте воду на прибор.
- Не используйте устройство для охлаждения помещения.
- Запрещается эксплуатация вытяжки без жирулавливающего алюминиевого фильтра.
- Следите за тем, чтобы в непосредственной близости от поверхности плиты и вытяжки не находились шторы и гардины.
- Запрещается готовить непосредственно на открытом огне под вытяжкой. В этом случае жир в алюминиевом фильтре может воспламениться и вызвать пожар.
- Возникновение факельного пламени под вытяжкой недопустимо.
- Горячее масло не должно оставаться в посуде на включенной плите и под вытяжкой – это может вызвать его самовозгорание и пожар.
- Пламя газовых конфорок всегда должно быть закрыто посудой. Сильный нагрев пламенем газовых конфорок может повредить вытяжку. Не фламбируйте под кухонной вытяжкой.
- Не стерилизуйте продукты питания открытым пламенем непосредственно под вытяжкой. Это может привести к возгоранию неочищенного алюминиевого жирулавливающего фильтра.
- Не включайте вытяжку для уменьшения задымления, возникшего в результате возгорания в квартире. В случае любого воспламенения отключите вытяжку от электросети, закройте пламя плотным материалом, препятствующим доступу кислорода к пламени, никогда не используйте воду для тушения.
- Не размещайте изделие поблизости от источников огня. Не помещайте на изделие зажженные сигареты, свечи и горючие материалы.
- Вытяжка должна устанавливаться над плитой, имеющей не более четырех конфорок.
- Недопустимо отводить воздух посредством подключения к вытяжному воздуху, предназначенному для удаления продуктов сгорания от приборов, использующих горючий газ и другое топливо. Воздух, проходящий через вытяжку и выбрасываемый в атмосферу, должен отводиться только в отдельную кухонную вентиляционную шахту и не должен выходить в дымоход или иной канал, используемый для удаления дыма от других устройств. Необходимо соблюдать требования по отводу воздуха.
- При монтаже вытяжки для отвода воздуха в вентиляционную шахту нельзя использовать воздуховод с меньшим диаметром, чем выходное отверстие у вытяжки. Это создает дополнительное сопротивление выбрасываемому воздуху и приводит к

снижению производительности, увеличению шума, вибрации, а также к перегреву двигателя.

- Для оптимальной работы прибора следует регулярно чистить поверхность кухонной вытяжки, вентилятор и алюминиевый фильтр. Непромытые своевременно фильтры снижают эффективность работы вытяжки и могут стать причиной пожара вследствие накопления в них масла и пыли. Во избежание возгорания чистку вытяжки следует производить в соответствии с инструкциями по очистке прибора. Существует опасность возникновения пожара, если чистку проводят не в соответствии с указаниями инструкции.

## **ВНИМАНИЕ: ЗАПРЕЩАЕТСЯ ОТКРЫВАТЬ КОРПУС И СНИМАТЬ ЖИРОВЫЕ ФИЛЬТРЫ ПРИ РАБОТАЮЩЕМ ВЕНТИЛЯТОРЕ.**

### **3. Опасность травмы:**

- Во время убирайте упаковочные материалы. Не позволяйте детям трогать или проглатывать их.
- Детям не разрешается играть с вытяжкой и забираться на нее.
- Не храните предметы, представляющие интерес для детей, в шкафчиках в которых установлена вытяжка. Дети, забравшиеся к вытяжке, могут получить серьезные травмы.

### **4. Опасность ожогов:**

- Не прикасайтесь к лампочкам освещения во время работы и в течение получаса после использования вытяжки, так как они могут сильно нагреваться и вызвать ожог.
- Замену лампы должен осуществлять квалифицированный электрик или технический специалист. Лампа всегда должна соответствовать указанным техническим параметрам.

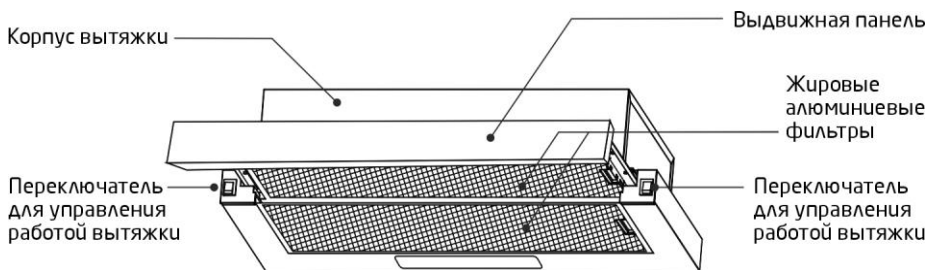
### **5. Опасность для здоровья:**

- При использовании вытяжки одновременно с приборами, использующими горючий газ или другое топливо, необходимо обеспечить в помещении достаточную вентиляцию. При недостаточной вентиляции возникает опасность отравления газообразными продуктами сгорания, которые всасываются обратно в помещение. При одновременной работе вытяжки и приборов, работающих не от электроэнергии, отрицательное давление в помещении не должно превышать 4 Па (4 x 10<sup>-5</sup> бар). Это может быть достигнуто, если воздух, требуемый для сжигания, будет поступать через дополнительно открытые отверстия, например, в дверях, окнах, с помощью приточно-вытяжной системы или иных технических мероприятий.
- При возникновении любых вопросов в отношении вентиляции обращайтесь за советом к квалифицированному специалисту, ответственному за эксплуатацию и очистку вентиляции, способному оценить вентиляционную систему всего дома и предложить Вам решение по принятию соответствующих мер.
- Свет от светодиодных элементов очень яркий и может травмировать глаза. Не смотрите на включенные светодиодные элементы дольше 100 секунд.

### **6. Опасность порезов:**

- Края изделия могут быть острыми, будьте осторожны чтобы не порезаться.
- Пренебрежение предосторожностью может привести к травмам или порезам.

## Описание



## Комплект для крепежа вытяжки



## ИНСТРУКЦИИ ПО УСТАНОВКЕ

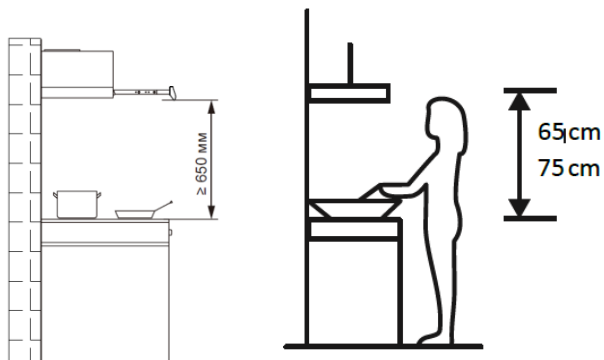
Распакуйте прибор, обязательно удалите все упаковочные материалы и стикеры с прибора. Прибор должен быть установлен и подключен в соответствии с действующими правилами. После распаковки прибора убедитесь в отсутствии видимых повреждений. Если прибор был поврежден во время транспортировки, НЕ ИСПОЛЬЗУЙТЕ его, немедленно обратитесь к продавцу.

### Внимание!

**Несоблюдение инструкций по установке винтов и крепежей может привести к поражению электрическим током.**

### Рекомендации по установке

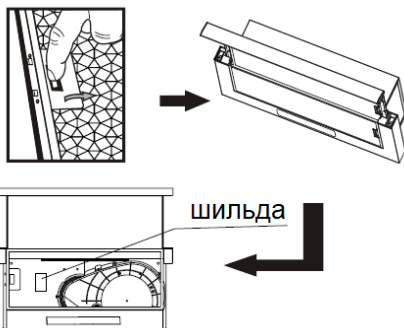
Вытяжка предназначена для установки над плитой или варочной панелью, имеющей не более четырех конфорок. Мы рекомендуем устанавливать вытяжку так, чтобы после установки низ вытяжки располагался на высоте не менее 65 см и не более 75 см над нагревательными элементами и горелками плиты или варочной панели.



Вытяжка должна быть установлена и подключена к воздуховоду в местах, где установлены другие приборы (водонагреватели, бойлеры, плиты (газовые) и т. д.). Вытяжка не должна устанавливаться над плитами с конфорками, находящимися на уровне глаз.

**Внимание!** Воздух не должен выводиться в дымоход, который используется для отвода отработанных газов от приборов, сжигающих газ или другие виды топлива.

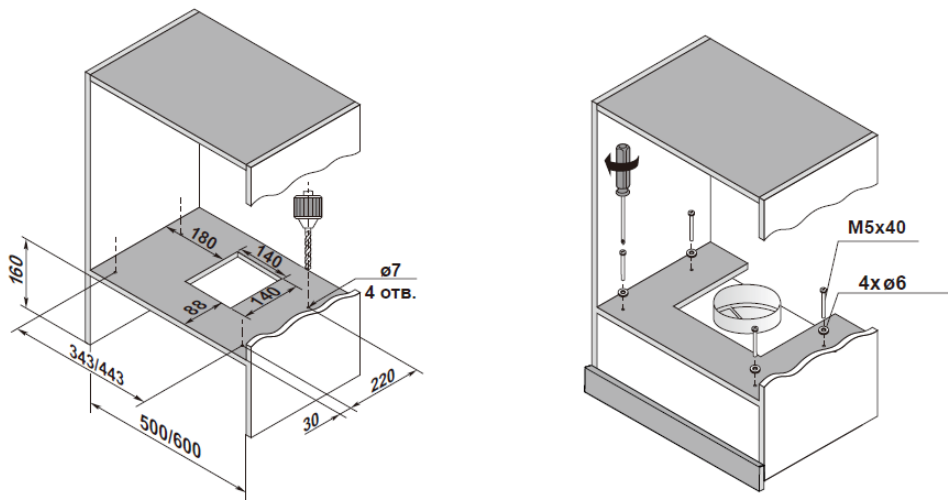
Перед установкой проверьте, что напряжение и мощность прибора соответствуют параметрам электросети. Проверьте напряжение и частоту, указанные на шильде с техническими данными, расположенной на внутренней стороне вытяжки.



Работы по установке вытяжки и электромонтажу должны выполняться квалифицированными специалистами в соответствии со всеми применимыми нормами и стандартами.

### Установка

Согласно рисунку ниже сделайте необходимые замеры и определите нужное вам расположение вытяжки в шкафу. Вырежьте в шкафу нишу, соответствующую габаритам воздуховода вытяжки. Затем с помощью шаблона обозначьте и просверлите четыре отверстия диаметром 7 мм в шкафу так, чтобы они совпали с расположением 4-х крепежных отверстий на поверхности вытяжки.

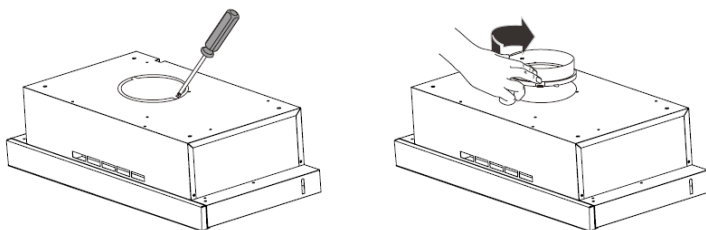


Установите 4 винта и 4 уплотнительные шайбы (входят в комплект) в указанные 4 отверстия в шкафу. Подвесьте вытяжку так, чтобы крепежные отверстия на ее поверхности совпали с установленными в шкафу винтами.

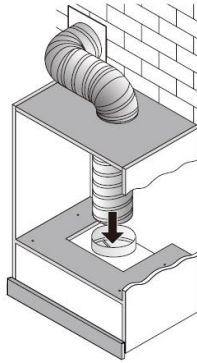
Оптимальное расстояние между дном вытяжки и стенками шкафа с двух сторон должно быть до 2 мм. Убедитесь, что нет зазора между верхней частью вытяжки и шкафом. Зазор между задней стороной вытяжки и шкафом должен быть не менее 10 мм для того, чтобы можно было легко протянуть провод для подключения прибора.

#### **Установка вытяжки для работы в режиме вентиляции**

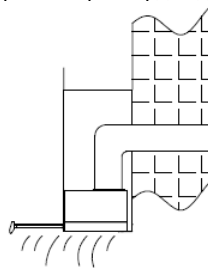
Перед установкой вытяжки удалите заглушку воздуховода. Чтобы открыть ее, подденьте один конец заглушки плоской отверткой и аккуратно откройте ее по направлению вверх. Затем с помощью металлических кусачек или плоскогубцев полностью отсоедините заглушку, переломив место сгиба, в котором она присоединяется к корпусу вытяжки. Подсоедините пластиковый адаптер к воздуховоду вытяжки.



Затем подсоедините пластиковый адаптер к выводящей гофротрубе, как показано на рисунке ниже.



Вытяжка подходит для отвода воздуха в разных направлениях. Чаще всего используется отвод воздуха в вертикальном направлении. Если на вашей кухне есть чердачное помещение, воздуховод может быть проложен через шкаф и чердак для отвода воздуха через крышу.

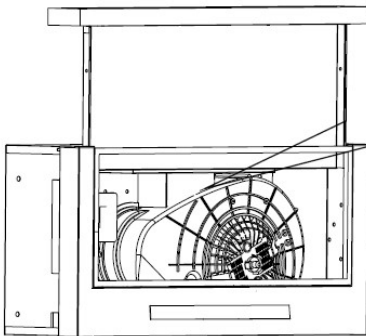


### Установка вытяжки для работы в режиме рециркуляции

При работе вытяжки в режиме без отвода воздуха (режим рециркуляции), воздух не выводится, а перенаправляется обратно в кухню. Этот режим работы рекомендован, если вы используете плиту/варочную панель не интенсивно и в небольшом объеме.

Чтобы использовать вытяжку в режиме рециркуляции, снимите блокировщик режима рециркуляции, как указано на рисунке ниже.

Рекомендуется с помощью отвертки затянуть винты с обеих сторон решетки отверстия для рециркуляции, чтобы максимально уменьшить вибрацию корпуса при работе вытяжки. Заглушку воздуховода в этом случае снимать не нужно.



**блокировщик режима рециркуляции**

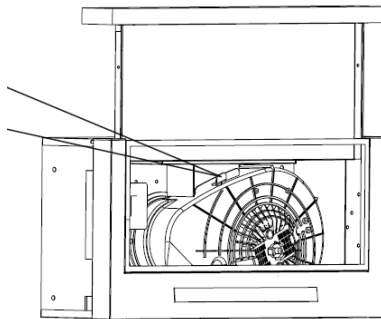
Предусмотрите дополнительное отверстие в мебельном элементе для свободного прохождения воздуха при рециркуляции.

Использование вытяжки в режиме рециркуляции требует использования угольных фильтров, поглощающих запахи. Угольные фильтры не входят в комплект поставки и приобретаются отдельно.

Чтобы обеспечить наилучшую производительность вашей вытяжки, угольный фильтр следует заменять через каждые 3–4 месяца, в зависимости от интенсивности использования вытяжки.  
Примечание: угольный фильтр не подлежит очистке и требует регулярной замены.

Чтобы использовать вытяжку в режиме вентиляции, установите блокировщик на место, как обозначено на рисунке ниже.

**Внимание!** Если вы собираетесь использовать вытяжку не в режиме рециркуляции, а в режиме отвода воздуха, обязательно снимите угольный фильтр перед ее использованием.



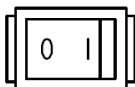
**ПРЕДУПРЕЖДЕНИЕ:** Отказ в установке болтов или крепежного устройства в соответствии с данными инструкциями может привести к поражению электрическим током.

## РАБОТА

Перед использованием вытяжки убедитесь, что она корректно установлена в соответствии с инструкцией. Вставьте вилку вытяжки в электрическую розетку.

Чтобы начать использовать вытяжку, выдвиньте вперед выдвижную панель. Когда панель задвинута, вытяжка отсоединена от питания. Управление работой вытяжки возможно только при выдвинутой вперед панели и осуществляется с помощью 2-х переключателей:

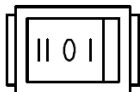
### Подсветка



Переключатель в положении "0" – подсветка выключена

Переключатель в положении "I" – подсветка включена

### Скорости работы вытяжки



Переключатель переведен в положение "I" - двигатель будет работать на средней скорости.

Переключатель переведен в положение "II" - двигатель будет работать на максимальной скорости.

Переключатель переведен в положение "0" - двигатель выключится. Вытяжка прекратит работу.

## ЧИСТКА И УХОД

Перед началом работ по техническому обслуживанию или выполнением очистки отключите прибор от сети электропитания и убедитесь, что он полностью остыл.

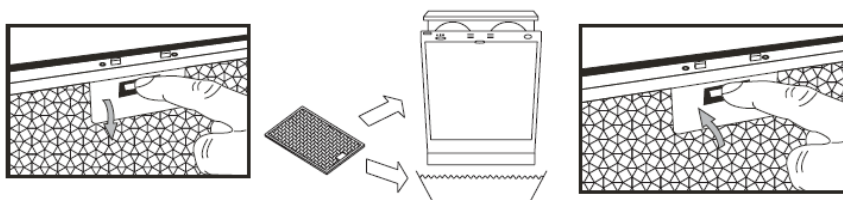
1. Регулярно очищайте поверхность вытяжки. Для чистки вытяжки используйте мягкое, щадящее моющее средство, мягкие салфетки или бумажные полотенца.
2. Не используйте едкие щелочи или абразивные чистящие средства.
3. Избегайте использования абразивных чистящих средств и средств для посудомоечной машины. Не используйте проволочную губку и губки с абразивными насадками так как они могут поцарапать поверхность вытяжки.
4. Жировой фильтр можно мыть мягким моющим средством. В случае сильного загрязнения может потребоваться замена жирового фильтра.
5. Угольные фильтры не подлежат очистке и требуют регулярной замены (в комплект поставки не входят).

### Рекомендации по очистке алюминиевого фильтра

Рекомендуется очищать алюминиевый фильтр каждые 3 месяца.

Инструкция по очистке алюминиевого фильтра:

1. Снимите алюминиевый фильтр с вытяжки и вымойте его в мыльной воде. Поместите фильтр на несколько минут в мыльную воду, дав ему полностью намокнуть.
2. Затем тщательно сполосните фильтр теплой водой и дайте ему высохнуть при комнатной температуре.
3. Цвет алюминиевого фильтра может измениться после нескольких очисток. Это не влияет на эффективность работы фильтра и не является причиной для его замены, а также не является гарантийным случаем.
4. Разрешается мыть алюминиевый фильтр в посудомоечной машине при низкой температуре. Важно! После очистки в посудомоечной машине фильтр изменит цвет, это не является дефектом или гарантийным случаем. При изменении цвета его фильтрующие характеристики остаются абсолютно неизменными. Не рекомендуется мыть алюминиевый фильтр с сильными жировыми загрязнениями в посудомоечной машине. Важно! Только абсолютно сухой фильтр можно устанавливать обратно в вытяжку.



## ЗАМЕНА ЛАМП

Если лампы на вытяжке вышли из строя, обратитесь в сервисный центр для их замены. Работы по замене ламп выполняются только квалифицированными специалистами.

## ХРАНЕНИЕ И ТРАНСПОРТИРОВКА

- Если Вы не планируете использовать прибор в течение длительного времени, отключайте его от сети.
- Выполните все пункты разделов «Чистка».
- Храните прибор в сухом проветриваемом помещении.
- Электробытовой прибор в упаковке изготовителя можно транспортировать всеми видами крытого транспорта, в соответствии с правилами перевозки грузов, действующих на данном виде транспорта. При транспортировке должны быть исключены любые возможные удары и перемещения упаковки с электроприбором внутри транспортного средства. Транспортировка - рекомендуется перевозка грузовым автотранспортом в заводских упаковках, штабелировать вертикально не более 5 ярусов.

**ТЕХНИЧЕСКИЕ ДАННЫЕ:**

<b>Модель</b>	<b>LEH-030-60B</b>	<b>LEH-030-60S</b>	<b>LEH-030-50B</b>	<b>LEH-030-50S</b>
Мощность двигателя	40 Вт	40 Вт	40 Вт	40 Вт
Подсветка	1 LED лампа 4 Вт	1 LED лампа 4 Вт	1 LED лампа 4 Вт	1 LED лампа 4 Вт
Мощность всасывания	275 м3/ч	275 м3/ч	275 м3/ч	275 м3/ч
Уровень шума	61 дБ	61 дБ	61 дБ	61 дБ
Размер	598х(300~460)х158 мм	598х(300~460)х158 мм	498х(300~460)х158 мм	498х(300~460)х158 мм
Напряжение	220-240 В, 50-60 Гц	220-240 В, 50-60 Гц	220-240 В, 50-60 Гц	220-240 В, 50-60 Гц
Кол-во скоростей	2 скорости	2 скорости	2 скорости	2 скорости
Цвет	черный	стальной	черный	стальной

Назначение: прибор предназначен для очищения воздуха от дыма, продуктов сгорания, испарений, запахов и прочих нежелательных примесей, образующихся при тепловой обработке продуктов. Некоммерческое использование.

Состав (материал): металл, пластмасса.

Гарантийный срок – 2 года. Срок службы - 5 лет.

Дата изготовления указана на упаковке товара.

По окончании срока службы электробытовой прибор и упаковочные материалы должны быть утилизированы с наименьшим вредом для окружающей среды, в соответствии с правилами по утилизации отходов в вашем регионе.

LEONORD постоянно расширяет сеть сервисных центров. Список уполномоченных сервисных центров (мастерских) может быть изменен без предварительного уведомления. Полную информацию о сервисных центрах вы можете получить в центральном сервисном центре в г. Санкт-Петербург по тел. (812) 633-00-00. Реализация прибора осуществляется через торговые точки и магазины согласно законодательству РФ.

В целях улучшения качества продукции, дизайн и спецификация могут быть изменены без предварительного уведомления.

**Вытяжка**  
**LEN-030-60B, LEN-030-60S,**  
**LEN-030-50B, LEN-030-50S**

ТОВАР СООТВЕТСТВУЕТ ТРЕБОВАНИЯМ  
ТЕХНИЧЕСКИХ РЕГЛАМЕНТОВ ТАМОЖЕННОГО СОЮЗА

Класс защиты от поражения током I

