

Благодарим Вас за выбор продукции торговой марки LEONORD

Внимание! Перед использованием прибора внимательно изучите данную инструкцию!



LEONORD®



**Машинка для стрижки
LE-1223**

www.leonord.ru

Благодарим Вас за выбор продукции торговой марки LEONORD. Наши изделия разработаны в соответствии с высокими требованиями качества, функциональности и дизайна. Мы верим, что техника LEONORD станет достойным членом вашей семьи и украсит вашу жизнь.

Меры безопасности

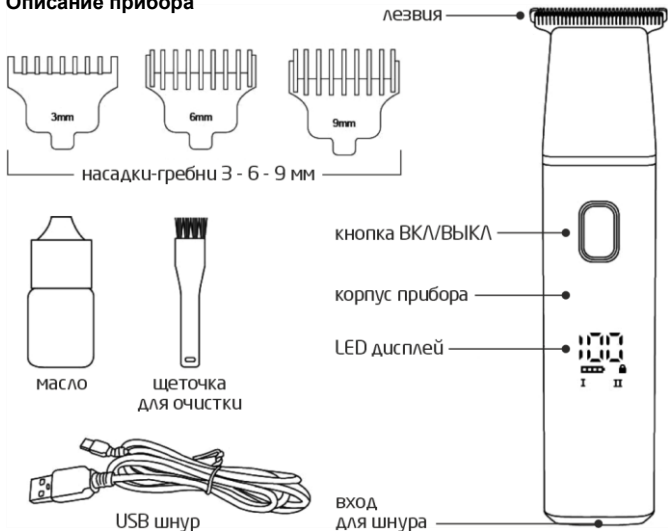
Внимательно прочитайте инструкцию перед эксплуатацией прибора. Сохраните её в качестве справочного материала. Обратите внимание на меры безопасности, они помогут Вам избежать поломок и несчастных случаев.

- Перед включением убедитесь, что технические характеристики изделия, указанные на приборе, соответствуют параметрам электросети.
- Используйте прибор только в бытовых целях по его прямому назначению в соответствии с данной инструкцией.
- Прибор не предназначен для промышленного применения.
- Отключайте прибор от электросети, если вы им не пользуетесь.
- Не используйте прибор вне помещений.
- Всегда отключайте прибор от сети перед очисткой или в случаях, когда Вы им не пользуетесь.
- Не погружайте прибор и USB шнур в воду или другие жидкости. Если это случилось, немедленно отключите прибор от электросети, и прежде, чем пользоваться им дальше, проверьте его работоспособность и безопасность у квалифицированных специалистов.
- Храните прибор в сухом помещении.
- Регулярно проверяйте USB шнур для своевременного выявления возможных повреждений.
- **Внимание!** При обнаружении неисправностей обратитесь в сервисный центр. Не пользуйтесь прибором, если Вы его уронили, обнаружили неполадки или выявили повреждения USB шнура. Внимание! чинить прибор могут только квалифицированные специалисты.
- Следите за тем, чтобы USB шнур не висел со стола и не касался острых углов, а также не находился вблизи источников тепла. Отключая прибор от сети, не тяните за USB шнур.
- Никогда не оставляйте включенный прибор без присмотра.
- Не кладите включенный прибор на мягкие поверхности.
- Прибор не предназначен для использования лицами (включая детей) с пониженными физическими, психическими или умственными способностями или при отсутствии у них опыта или знаний, если они не находятся под контролем или не проинструктированы об использовании прибора лицом, ответственным за их безопасность. Дети должны находиться под присмотром для недопущения игры с прибором.
- Не держите и не перемещайте прибор за USB шнур.

Внимание! Содержите прибор сухим.

- Не нарушайте комплектность прибора, нарушение комплектности может привести к поломке, не попадающей под гарантийные условия.
- При необходимости транспортировки прибора соблюдайте осторожность для сохранения целостности прибора и его функциональных свойств.
- Выполняйте все требования инструкции.
- Изготовитель и сервисный центр не берут на себя ответственность за поломку прибора в случае его неправильного использования.

Описание прибора



Перед первым использованием

Распакуйте прибор.

Прежде чем приступить к стрижке волос внимательно осмотрите прибор.

Убедитесь, что между лезвиями нет масла. Удалите излишки масла.

Прибор работает от встроенного аккумулятора.

Перед первым использованием необходимо зарядить машинку в течение 180 минут. Во время зарядки пользоваться прибором нельзя.

Подключите USB шнур к машинке, затем подключите к сети. На LED дисплее отобразится уровень заряда аккумулятора в процентах. При полном заряде на LED дисплее отобразится число 100.

После полной зарядки, прибор работает до 160 минут. На LED дисплее всегда будет отображаться информация о текущем заряде прибора в процентах.

Работа

Используйте машинку для стрижки только чистых и высушенных волос.

Тщательно расчешите волосы перед стрижкой.

В комплекте с прибором идут 3 насадки-гребня 3-6-9 мм. Номерам насадок соответствует разная длина стрижки волос. Выберите нужную насадку-гребень и установите ее на лезвия машинки.

Включите прибор при помощи кнопки ВКЛ/ВЫКЛ и проверьте, что лезвия работают легко.

Прибор имеет две скорости работы.

Для выбора скорости стрижки необходимо нажимать на кнопку ВКЛ/ВЫКЛ. Однократное нажатие включает вторую скорость работы, на LED дисплее отобразится значок «II», двухкратное нажатие включает первую скорость работы, на LED дисплее отобразится значок «I». Третье нажатие выключает прибор. При удержании кнопки ВКЛ/ВЫКЛ прибор отключится и будет включена функция блокировки.

Следите за тем, чтобы машинка оставалась все время в наклонном положении к голове. Стригите волосы небольшими прядями. Не продвигайте машинку слишком быстро. Ваши движения должны быть медленными и плавными. Не отключайте машинку во время стрижки.

Всегда стригите только в направлении, противоположном направлению роста волос.

Зубцы насадок должны быть направлены вверх и полностью прилегать к голове.


Для присоединения насадки-гребня, возьмите ее таким образом, чтобы зубцы смотрели вверх и аккуратно наденьте насадку на лезвия машинки до щелчка. Чтобы снять насадку-гребень, потяните за фиксатор насадки вверх и аккуратно снимите ее с прибора. Важно! Снимать и присоединять насадки можно только при выключенном приборе.



ВАЖНО!

Не используйте этот прибор вблизи воды!

Блокировка

Данный прибор оснащен функцией блокировки от случайного включения. Для включения/отключения блокировки нажмите и удерживайте кнопку ВКЛ/ВЫКЛ в течение 3х секунд. При включении функции блокировки на LED дисплее отобразится значок .

Смазывание лезвий

Чтобы лезвия всегда находились в хорошем состоянии, смазывайте их после 2-3 стрижек. Не используйте масло для волос, жир, масло, смешанное с керосином или каким-либо другим растворителем, применение вышеуказанных средств, может оставить толстый слой масла, и привести к поломке прибора.

Чистка

Необходимо чистить машинку для стрижки после каждого применения.

- Перед чисткой убедитесь, что прибор отключен от сети.
- Снимите насадку-гребень с машинки, промойте ее теплой водой, затем хорошо просушите.
- Тщательно очистите лезвия щеточкой для очистки. На лезвиях не должно быть волос.
- Корпус прибора протрите влажной салфеткой, затем вытрите насухо. Не погружайте корпус в воду.
- Не используйте для очистки абразивные чистящие средства, металлические щетки и мочалки, органические растворители и агрессивные жидкости. Это может поцарапать и обесцветить прибор.

Хранение и транспортировка

1. Перед хранением убедитесь, что прибор отключен от сети и полностью остыл.
2. Выполните все пункты раздела «Чистка».
3. Храните прибор в сухом проветриваемом помещении.
4. Электробритвой прибор в упаковке изготовителя можно транспортировать всеми видами крытого транспорта, в соответствии с правилами перевозки грузов, действующих на данном виде транспорта. При транспортировке должны быть исключены любые возможные удары и перемещения упаковки с электроприбором внутри транспортного средства.

Технические параметры

Встроенный аккумулятор:

Li-ion 18650, 3,7 В, 1200 мАч.

Зарядка от USB (шнур идет в комплекте).

Вход: 5 В, 1 А. Выход: 3,7 В.

Мощность: 4,5 Вт.

Степень защиты: IPX6

Гарантийный срок 2 года.

Срок службы 5 лет.

Состав (материал): пластмасса, металл.

Дата изготовления указана на упаковке товара.

Назначение прибора: машинка предназначена для стрижки волос, работает от аккумулятора, заряжается от USB шнура.

LEONORD постоянно расширяет сеть сервисных центров. Список уполномоченных сервисных центров (мастерских) может быть изменен без предварительного уведомления. Полную информацию о сервисных центрах вы можете получить в центральном сервисном центре в г. Санкт-Петербург по тел. (812) 633-00-00. Реализация прибора осуществляется через торговые точки и магазины согласно законодательству РФ.

По окончании срока службы прибор и упаковочные материалы должны быть утилизированы с наименьшим вредом для окружающей среды, в соответствии с правилами по утилизации отходов в вашем регионе.

В целях улучшения качества продукции, дизайн и спецификация могут быть изменены без предварительного уведомления.

Машинка для стрижки LE-1223

ТОВАР СООТВЕТСТВУЕТ ТРЕБОВАНИЯМ
ТЕХНИЧЕСКИХ РЕГЛАМЕНТОВ ТАМОЖЕННОГО СОЮЗА

Класс защиты от поражения током III

